



 **Airore**

---

Collection 2014

"I dettagli fanno la perfezione, e la perfezione non è un dettaglio"  
*"Details make perfection, and perfection is not a detail"*

*Leonardo Da Vinci*





Airone, presente sul mercato dal 1986, ha sempre avuto come principale obiettivo la qualità e l'efficienza dei propri prodotti che aggiunti all'innovazione e al design hanno permesso l'ascesa del nostro marchio nel segmento premium del mercato delle cappe.

L'ampio uso del vetro, di motori ad elevate prestazioni e bassa rumorosità, di comandi funzionali ed eleganti oltre che l'estrema attenzione ai dettagli e alle finiture, che sono eseguite con tecniche di alto artigianato, hanno reso celebre l'azienda e le hanno permesso di essere fornitore ufficiale di importanti produttori di cucine nazionali e di distributori di prestigiosi marchi di elettrodomestici.

Ogni fase di assemblaggio del prodotto viene eseguita con il criterio "a isola", dove il singolo operatore esegue tutte le fasi di montaggio permettendo così uno scrupoloso controllo qualitativo di ogni particolare sia funzionale che estetico.

La produzione ha luogo nello stabilimento di Piombino Dese (PD) dove ogni cappa è prodotta con l'attenzione alle fasi di lavorazione tipica del prodotto MADE IN ITALY.



*Airone, on the market since 1986, has always paid attention to the quality and efficiency of its products which, in addition to innovation and design, allowed the rise of our brand in the premium segment of the hood market.*

*The widespread use of glass, high performance and low noise level motors, functional and elegant controls and extreme attention to details and finishes made the company famous and brought us to be the official supplier of important national kitchen manufacturers and distributors of major brands of electrical appliances.*

*Our workers execute all the assembly phases by the "island" working method, permitting in this way a scrupulous qualitative aesthetics and working control. The production takes place in Piombono Dese, near Padua. Each cooker hood is manufactured as carefully as all the products made-in-Italy.*



# CHOPIN

90 91,2





# CHOPIN

90 91,2

Coperchio di facile rimozione per un agevole accesso per la pulizia dei filtri antigrasso.

*Top easy to remove for easy-access anti-grease filters.*

Aspirazione ad alta efficienza.

*High efficiency suction.*

Ingombri ridotti contenuti all'interno del mobile cucina con possibilità di installazione a ricircolo utilizzando l'apposito kit filtri carbone ad alta efficienza con durata fino a 3 anni senza manutenzione (vedi pagina 41).

*Small dimensions and possibility of air recirculation by using the long-life charcoal filters kit with average duration of 3 years ( see page 41 )*

KFCP

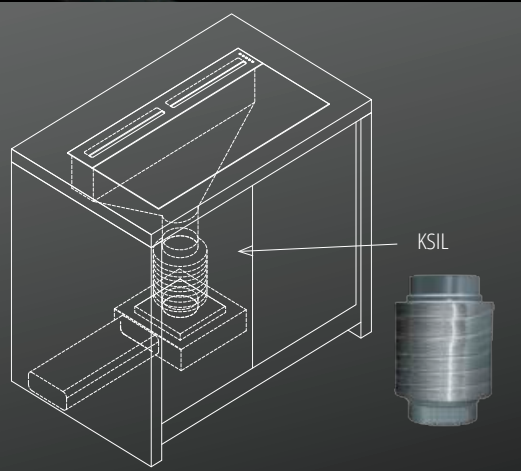


(Kit filtri senza coperchio)

KFCPC



(Kit filtri con coperchio)



KSIL





bit.ly/chopin-video

Estetica full-glass easy to clean.  
*Aesthetics full-glass easy to clean.*

Dispositivo raccogli liquidi.  
*Liquid collection channel.*

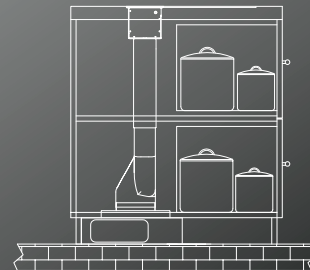
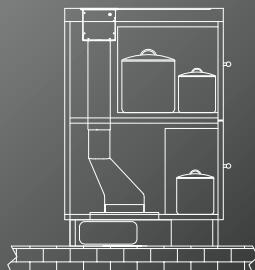
Comando Touch control con  
autospegnimento.

*Touch control with automatic  
switch-off.*

Motore remoto flat posizionabile  
sottobase per ottimizzare gli spazi e  
ridurre la rumorosità.

*Flat remote motor placed sub base to  
optimize space and reduce noise.*

AMF13



# BACH

51 | 52





# PARSIFAL

90 120





# PARSIFAL

90 120





# PARSIFAL

90 | 120







# PARSIFAL

90 120

Filtri antigrasso facilmente accessibili per una agevole pulizia.

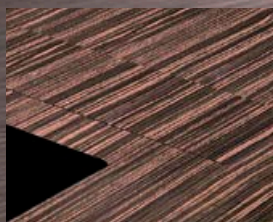
*Easy-access anti-grease filters.*



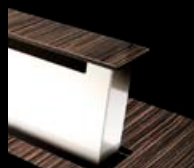
KPL

Kit opzionale per piani in legno con bordo non protetto.

*Optional kit for wood countertop with non-protected edge.*



Filo top. | *Flush mount.*



Possibilità di personalizzare con la stessa finitura del top.

*Ability of personalization by using the same countertop finish.*

Da abbinare a motore flat, esterno o remoto (vedi pagina 122)

*To match with outside or remote motor (see page 122).*





bit.ly/parsifal-video



Sistema di sicurezza antischiacciamento brevettato.

*Patented anti-crushing security device.*

Illuminazione Led opzionale.

*Optional led lighting.*

Maggiore estensione (50 cm) associata ad un meccanismo ad alta efficienza e stabilità.

*Larger extension (50 cm) associated with a high efficiency and stability mechanism.*

Aspirazione ad alta efficienza.

*High-efficiency suction.*

Predisposizione filtri carbone attivo per versione a ricircolo.

*Presetting for charcoal filters for air recirculation.*

Comando optional ultra piatto a membrana.

*Optional ultra flat membrane control.*



Profilo raccogli liquidi.

*Liquid collection channel.*



Telecomando ad alto design.

*High-design remote control.*



# MOZART

90





## MOZART

90



Sistema di sicurezza antischiacciamento brevettato.

*Patented anti-crushing security device.*

Estensione di 30 cm associata ad un meccanismo ad alta efficienza e stabilità.

*30 cm extension associated with a high efficiency and stability mechanism.*

Filtri antigrasso facilmente accessibili per una agevole pulizia.

*Easy-access anti-grease filters.*

Filo top in acciaio.

*Flush mount.*

Da abbinare a motore flat, esterno o remoto (vedi pagina 122)

*To match with flat, outside or remote motor (see page 122).*



Design moderno con impiego di pannello in vetro trasparente per maggiore impatto estetico e migliore integrazione con l'ambiente living.

*Modern design with use of transparent glass panel for greater aesthetic impact and better integration with the living environment.*

Illuminazione Led di serie.  
*Standard led lighting.*

Doppia aspirazione per una migliore efficienza: alla base e sotto al coperchio.

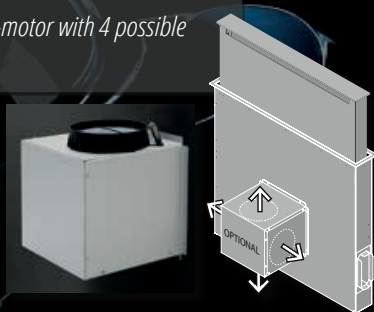
*Double suction from the frontal panel and on the lower side in order to guarantee better efficiency.*

Predisposizione filtri carbone attivo per versione a ricircolo.

*Presetting for charcoal filters for air recirculation.*

Da abbinare a motore bordo cappa AMD con 4 possibili posizioni di uscita fumi.

*To match with on-board-motor with 4 possible exit positions.*



Telecomando ad alto design.

*High-design remote control*



# ELEKTRA

90 120







# ELEKTRA

90 | 120





## ELEKTRA

90 120

Estensione di 30 cm associata ad un meccanismo ad alta efficienza e stabilità.

*30 cm extension associated with a high efficiency and stability mechanism.*

Possibilità di personalizzare con la stessa finitura del top.

*Possibility of personalization by using the same countertop finish.*

Filtri antigrasso facilmente accessibili per una agevole pulizia.

*Easy-access antigrease filters.*

Filo top. | *Flushmount.*



Da abbinare a motore flat, esterno o remoto (vedi pagina 122)

*To match with outside or remote motor (see page 122).*





Sistema di sicurezza  
antisciacciamento brevettato.

*Patented anti-crushing security  
device.*



Illuminazione Led di serie.

*Optional led lighting*

Microinterruttori di sicurezza blocca  
movimento.

*Microswitches motion-locking security device.*

Aspirazione ad alta efficienza.

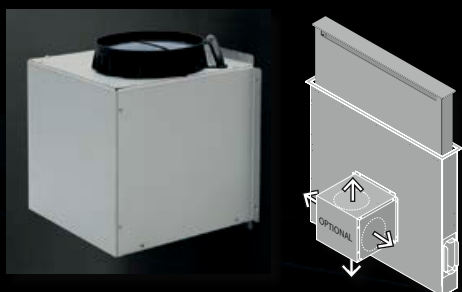
*High-efficiency suction.*

Predisposizione filtri carbone  
attivo per versione a ricircolo.

*Presetting for charcoal filters for air  
recirculation.*

Da abbinare a motore bordo cappa AMD con 4  
possibili posizioni di uscita fumi.

*To match with on-board-motor with 4 possible exit  
positions.*



Telecomando ad alto design di serie.

*High-design remote control.*

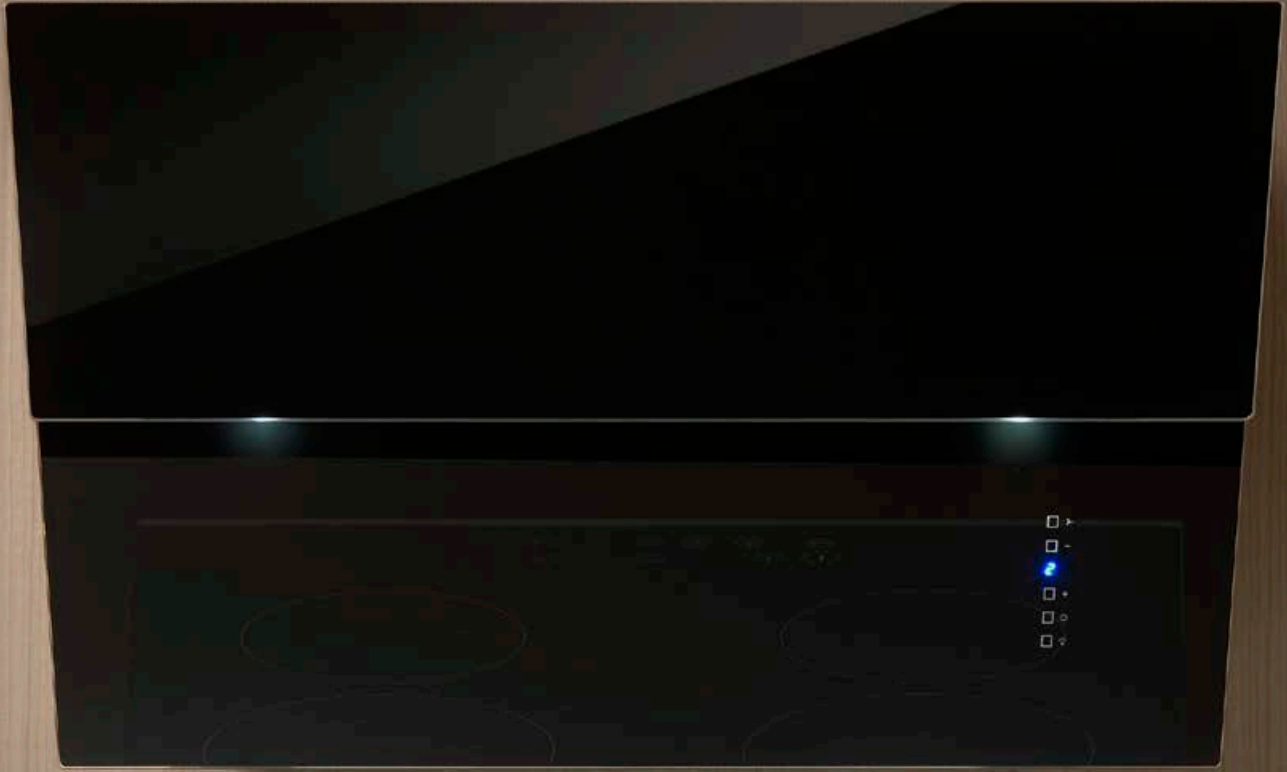


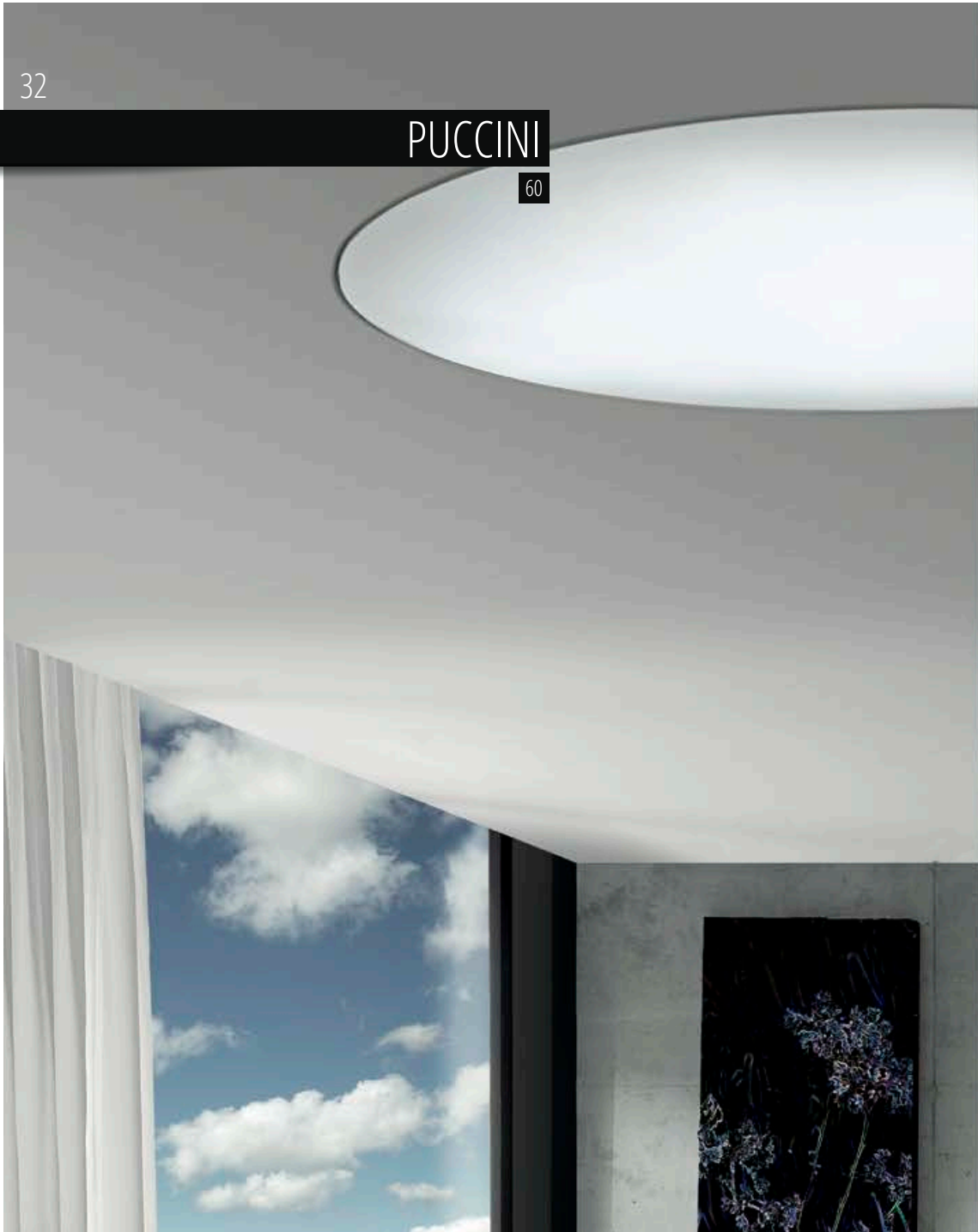


# VIVALDI















# BOHEME

80





# BOHEME

80







# BOHEME





## BOHEME

80

Predisposizione filtri carbone attivo per versione a ricircolo.

*Presetting for charcoal filters for air recirculation.*

Pannello frontale apribile.

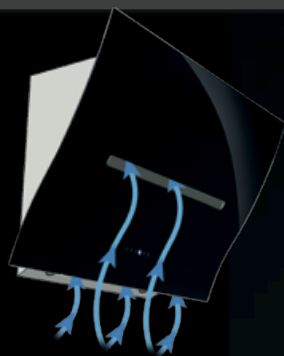
*Sliding frontal panel.*

Doppia aspirazione dal pannello frontale e nella parte inferiore per garantire la migliore efficienza.

*Double suction from the frontal panel and on the lower side in order to guarantee better efficiency.*

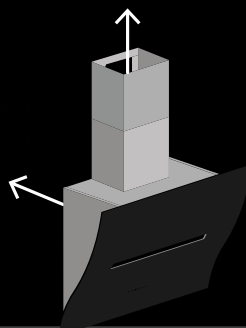
Disponibile anche con finitura vetro Bianco, Tortora e Visone.

*Also available in white, dove-gray and mink glass finishing.*



Comando touch control a 4 velocità con autospegnimento e segnalazione pulizia filtri.

*4 speeds soft touch control with automatic turning off function and filter cleaning signal.*



Uscita fumi superiore o su schiena.

*Fume exit positioned on the upper or on the back side.*

Pannello frontale in vetro curvato e temperato dal design moderno e minimale.

*Elegant - design round and tempered frontal panel.*

Abbinabile a motore motore esterno o motore remoto (vedi pagina 122).

*To be combined with external motor or remote motor (see page 122).*



Filtri antigrasso facilmente accessibili per una agevole pulizia.

*Easy access to the anti-grease filters.*

# HAMLET

60 80





# HAMLET

60 80







# HAMLET

60 80





# MURANO EVO

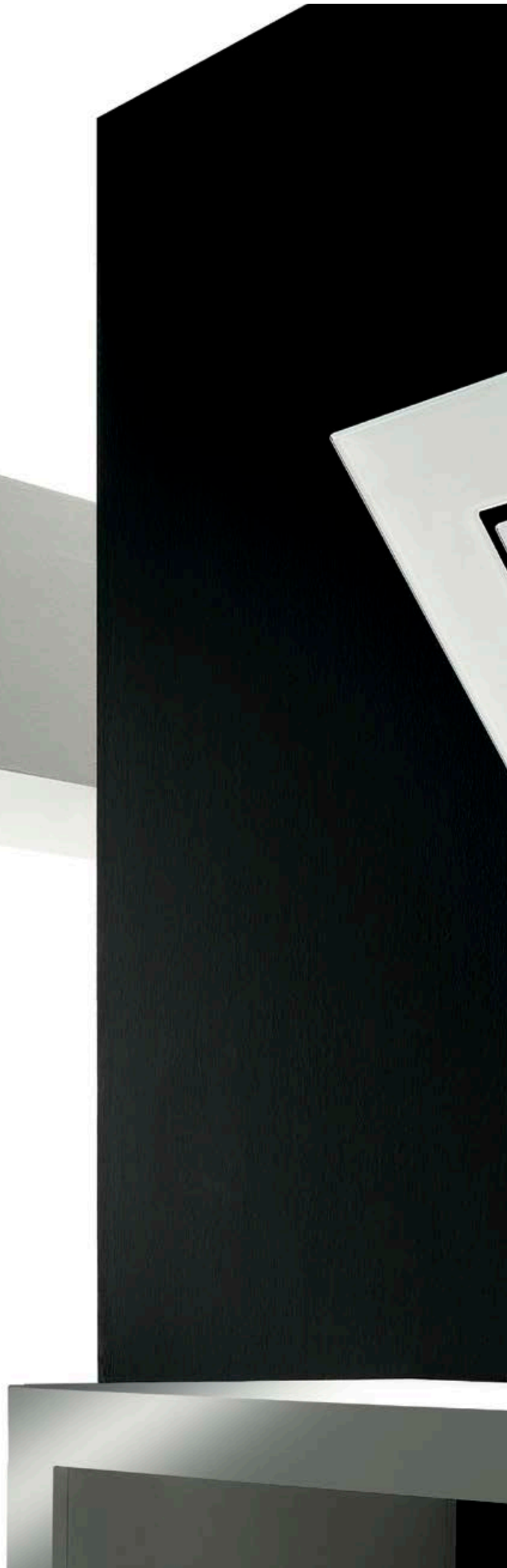
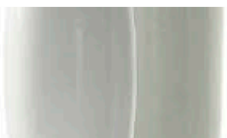
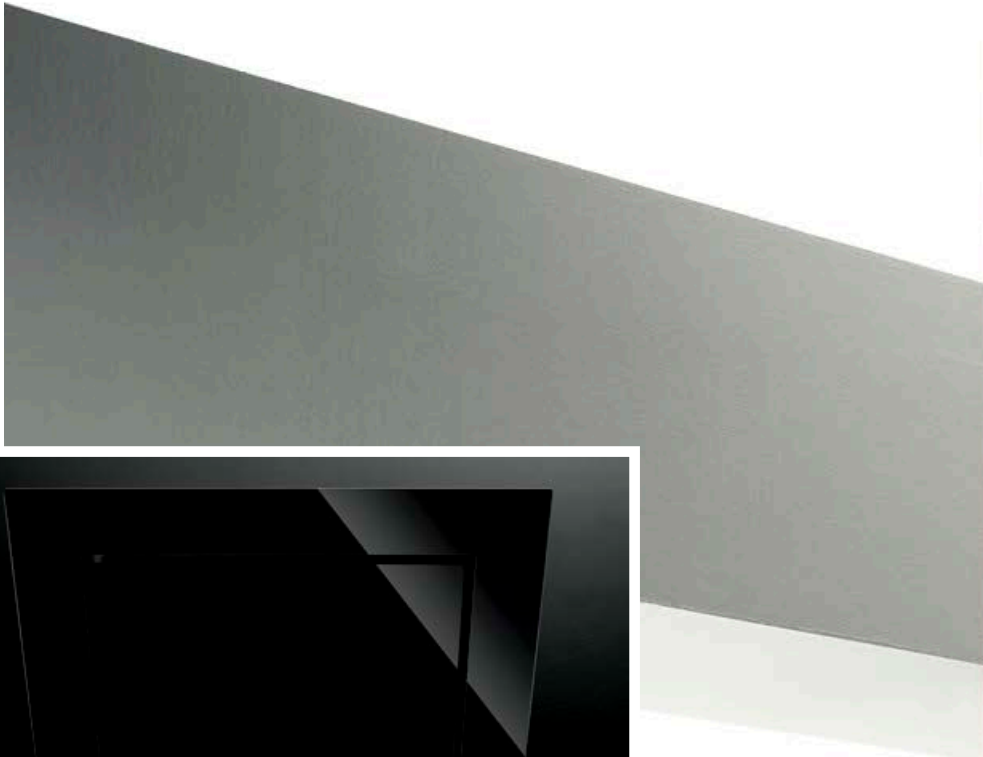
90

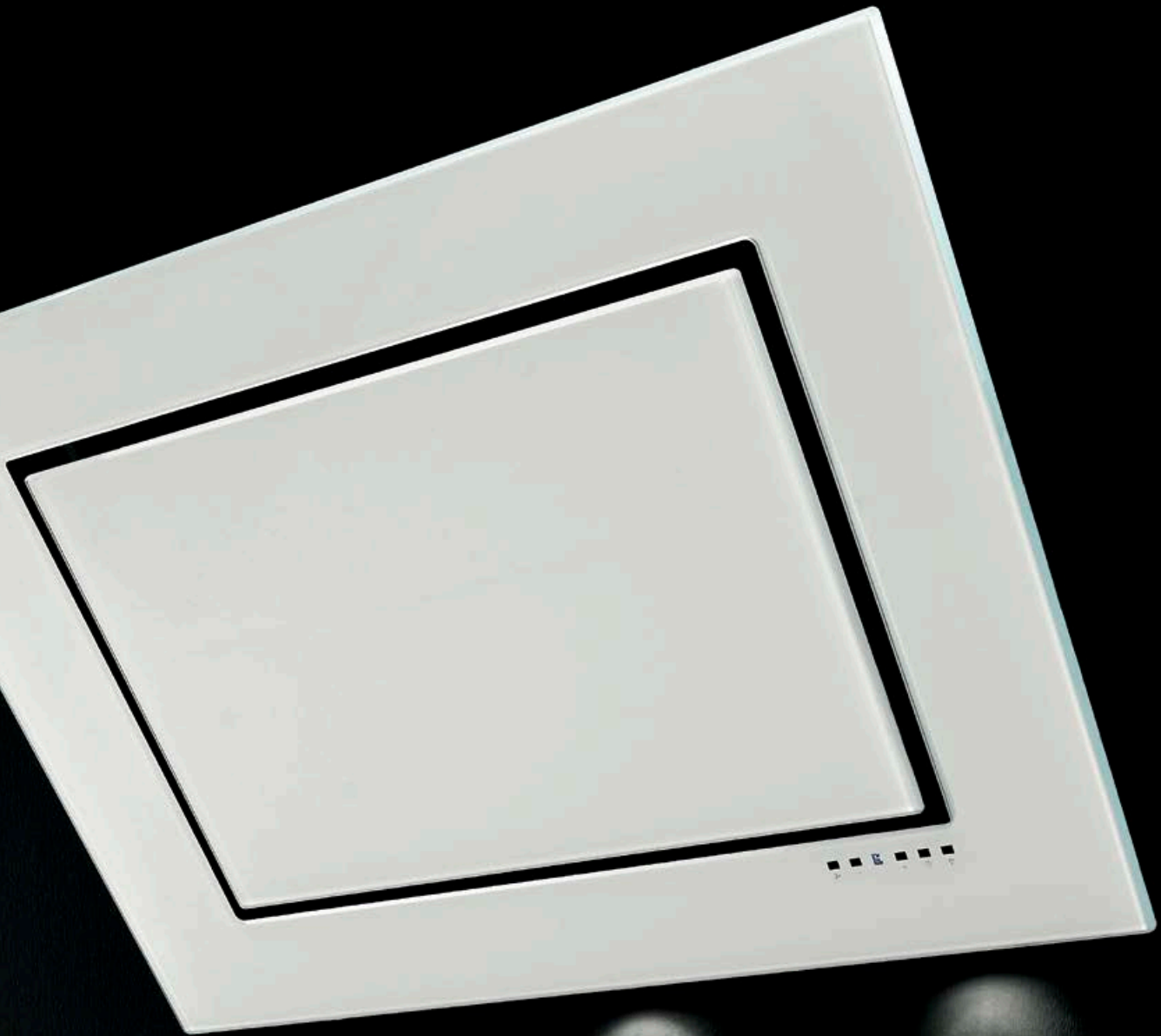




# MURANO

90 120





# MIRÒ







# MANTA 90

90





# MANTA 60

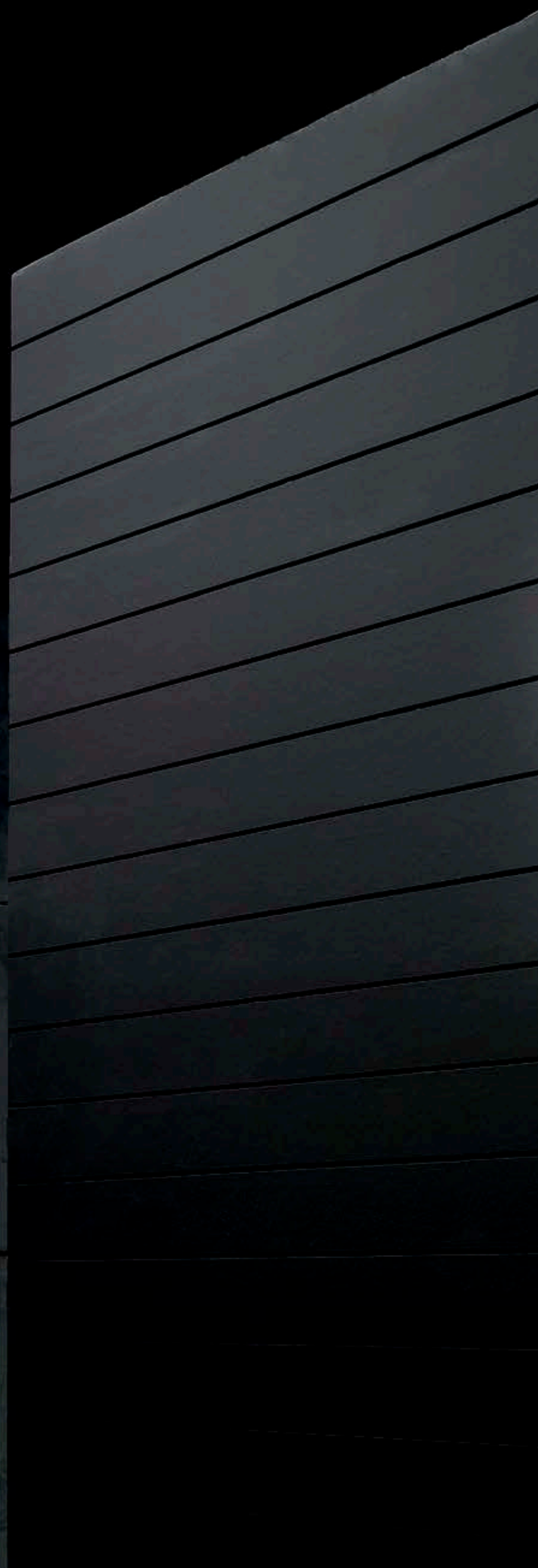
60





# TURANDOT

60 90





# NABUCCO

48







Disponibile anche con finitura  
vetro Bianco, Tortora e  
Visone.

*Also available in white, milk  
and dove-gray glass finishing.*





RUBIK

40 60





# ITACA

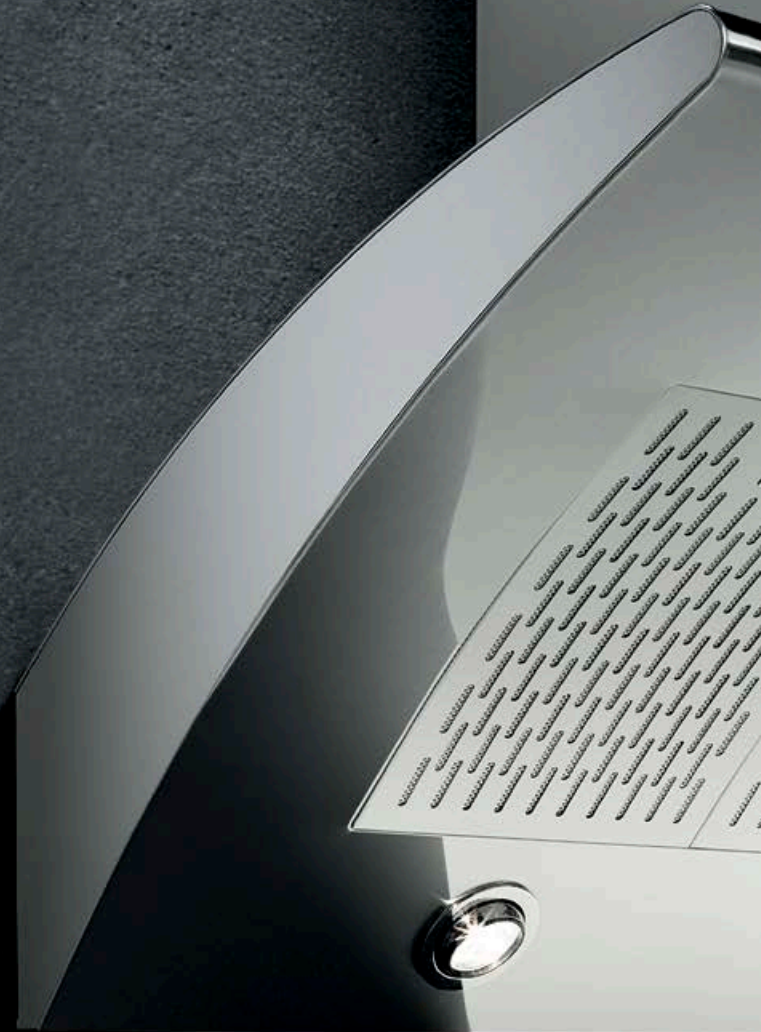
39





# ONDA 90

90

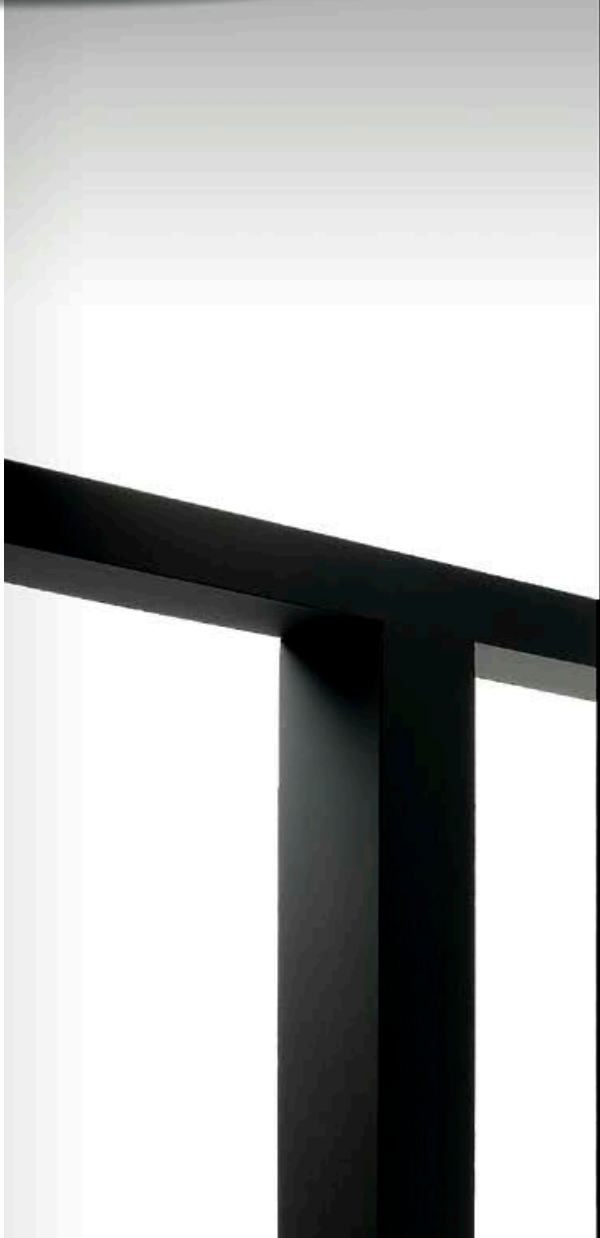






# ONDA 120

120





# MACBETH

90

Macbeth è dotata di sistema di purificazione d'aria a ionizzazione, ad alto risparmio energetico e basso impatto ambientale, concepita per un efficace ed innovativo utilizzo a ricircolo.

*Model Macbeth, with ionization air purification system, low power consumption and environmentally friendly, conceived for efficient and innovative recirculation use.*



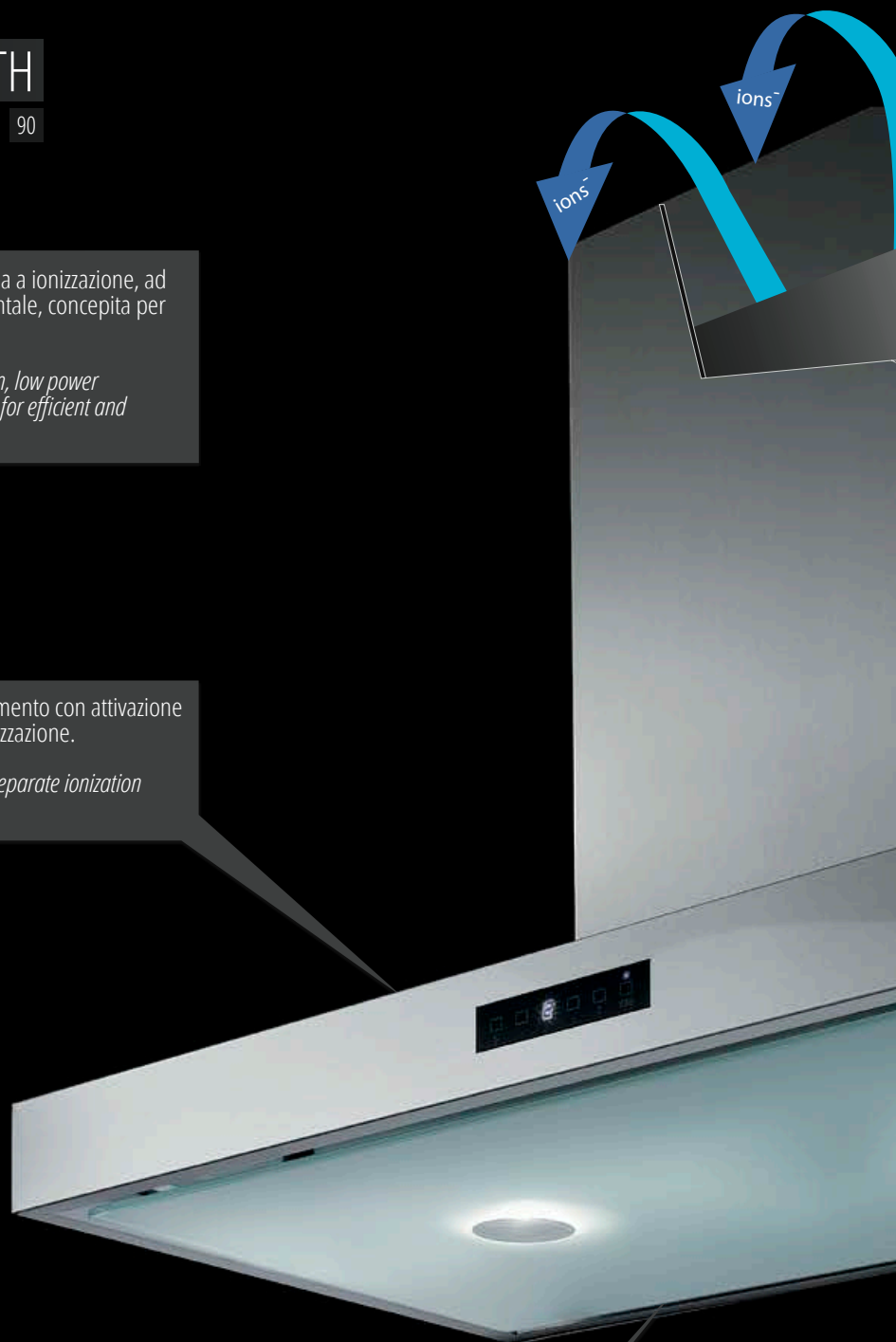
Comando a sfioramento con attivazione separata della ionizzazione.

*Touch control with separate ionization activation.*



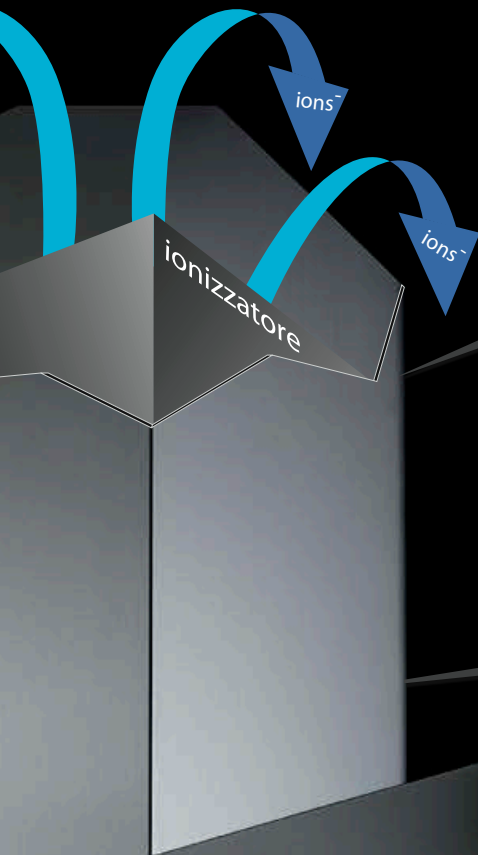
Illuminazione a led che coniuga alta efficienza luminosa e basso consumo energetico.

*Led lighting combining high luminosity efficiency and low power consumption.*



Aspirazione perimetrale con pannello in vetro temperato di facile pulizia ed apertura soft.

*Perimeter suction with easy cleaning and easy opening tempered glass panel.*



Generatore di ioni negativi per la purificazione dell'aria.

*Negative ions generator for the air purification.*

Motore a condensatore a basso consumo e rumorosità ottimizzato per utilizzo a ricircolo.

*Low power consumption and noise level capacitor motor optimized for air recirculation.*

Filtri antigrasso in alluminio (opzionale con finitura inox).

*Antigrease aluminium filters (optional stainless steel finish).*

Interruttore on / off energy saving per staccare completamente l'alimentazione della cappa evitando il consumo in stand-by.

*On/off energy saving switch which avoids stand-by energy consumption, switching the hood off completely.*

Filtri al carbone lavabili fino a 6 volte che grazie a questa peculiarità permette un basso impatto ambientale.

*Six-time washable charcoal filters; this facility permits a low environmental impact.*



# SLIM

90 120





# VIRGO

90 120







# AMADEUS

120





## AMADEUS

120

Motore a basso consumo  
(solo 90W a massima potenza).

*Low power consumption  
(90 W maximum power).*

Non necessita di tubature per  
l'espulsione dei fumi in quanto la  
cappa è studiata per uso a ricircolo.

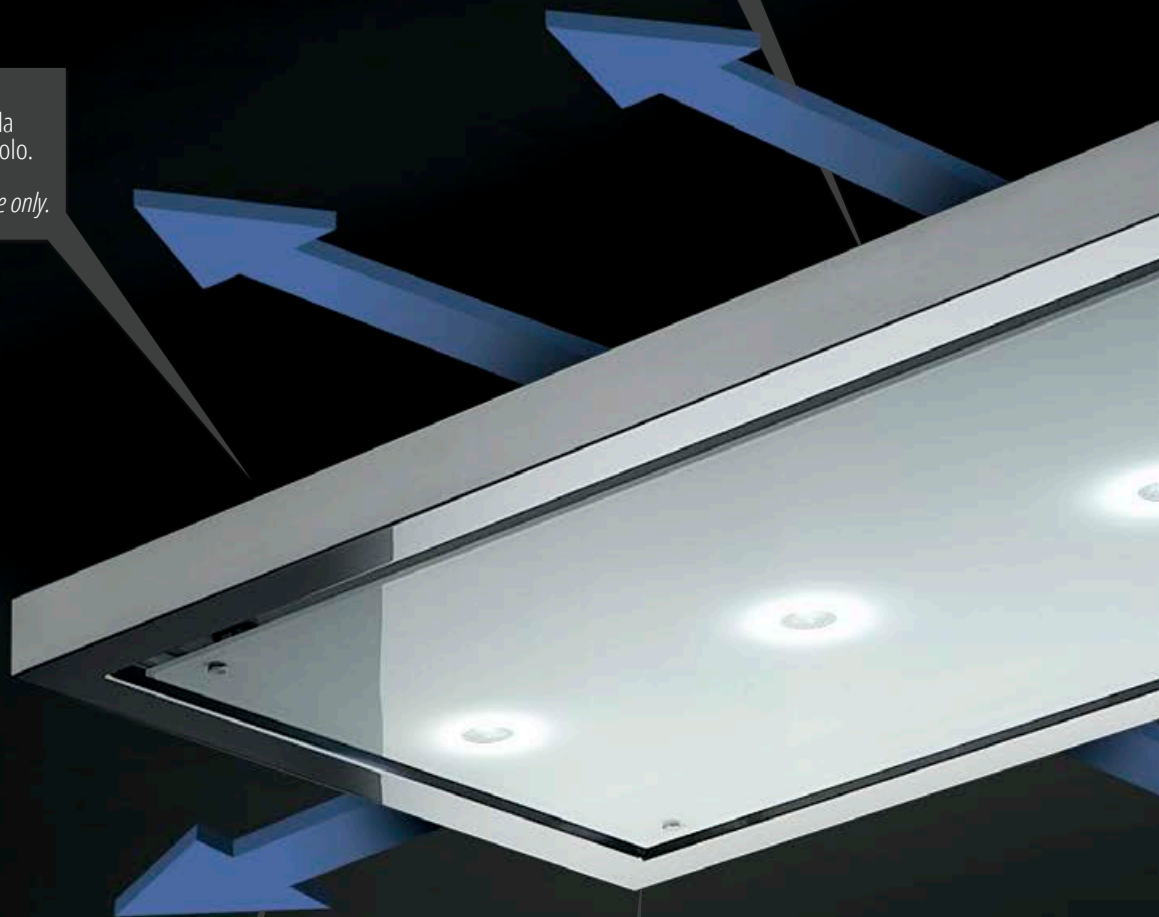
*Hood designed for recirculation use only.*

Espulsione sul perimetro superiore a 360°  
del corpo cappa per una bassa velocità  
d'uscita dell'aria.

*A 360° air output at low speed.*

Comando a bordo cappa per spegnimento d'emergenza,  
con indicazione di velocità e segnalazione pulizia filtri.

*Control on hood border for emergency shutdown with speeds  
and filter cleaning signal.*



Filtri a carboni lavabili con telaio in alluminio a lunga durata e vita media di 3 anni.

*Washable carbon filters with aluminum frame long-life, 3 years average duration.*



Ingombro ridotto di soli 17 cm ed effetto a sospensione.

*Reduced dimensions of 17 cm and hanging effect.*

Pannello in vetro temperato apribile con aspirazione perimetrale.

*Tempered glass panel with perimeter suction.*

Illuminazione LED luce neutra (4000k) di serie.

*LED lighting neutral light (4000k) standard.*

Cappa di facile e veloce installazione, ideale per edifici in classe energetica "A" in quanto non c'è dispersione di calore verso l'esterno, con un consumo estremamente contenuto.

*Quick and easy installation, ideal for buildings with energy class "A" as there is no heat loss to the outside, with a low power consumption.*

Telecomando ad alto design.

*High-design remote control.*



# OTELLO

90 | 120 | 150





# OTELLO BIANCA

90 120 150







# OTELLO INOX

90 120





# GIOTTO - GIOTTO LUCE

65





# TURANDOT ISOLA

60 90





# NABUCCO ISOLA

48

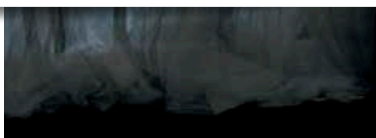
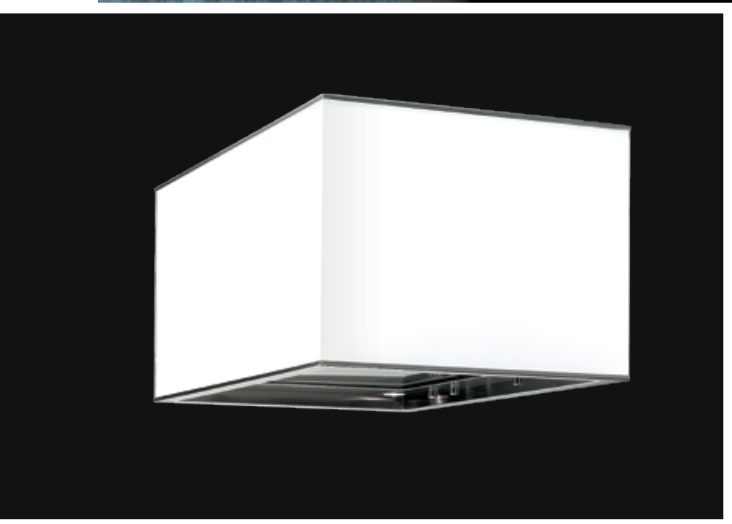






# MEDEA ISOLA

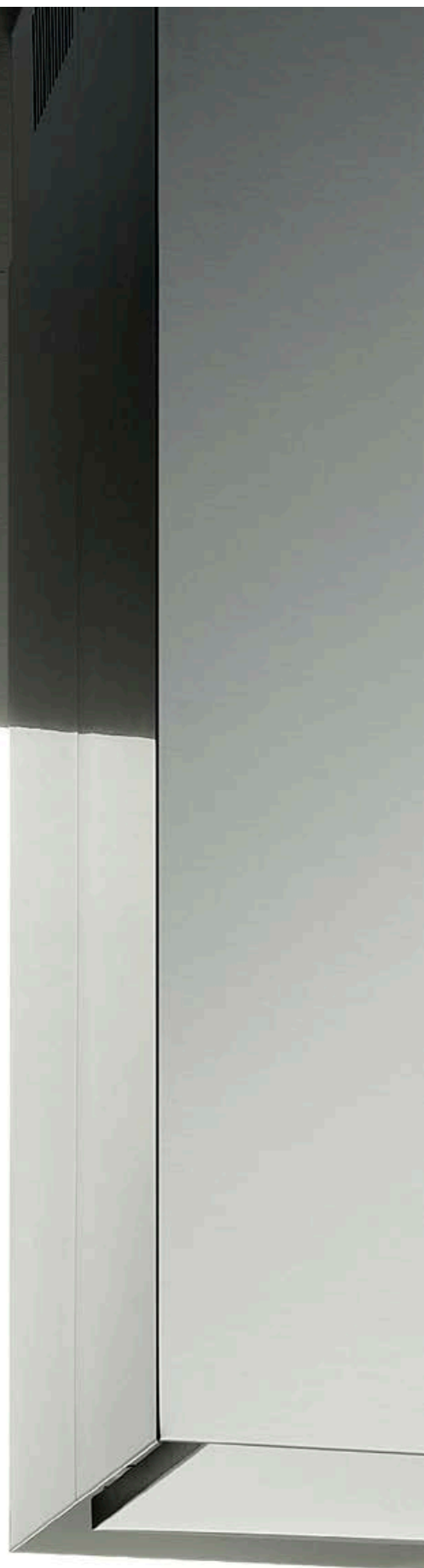
60

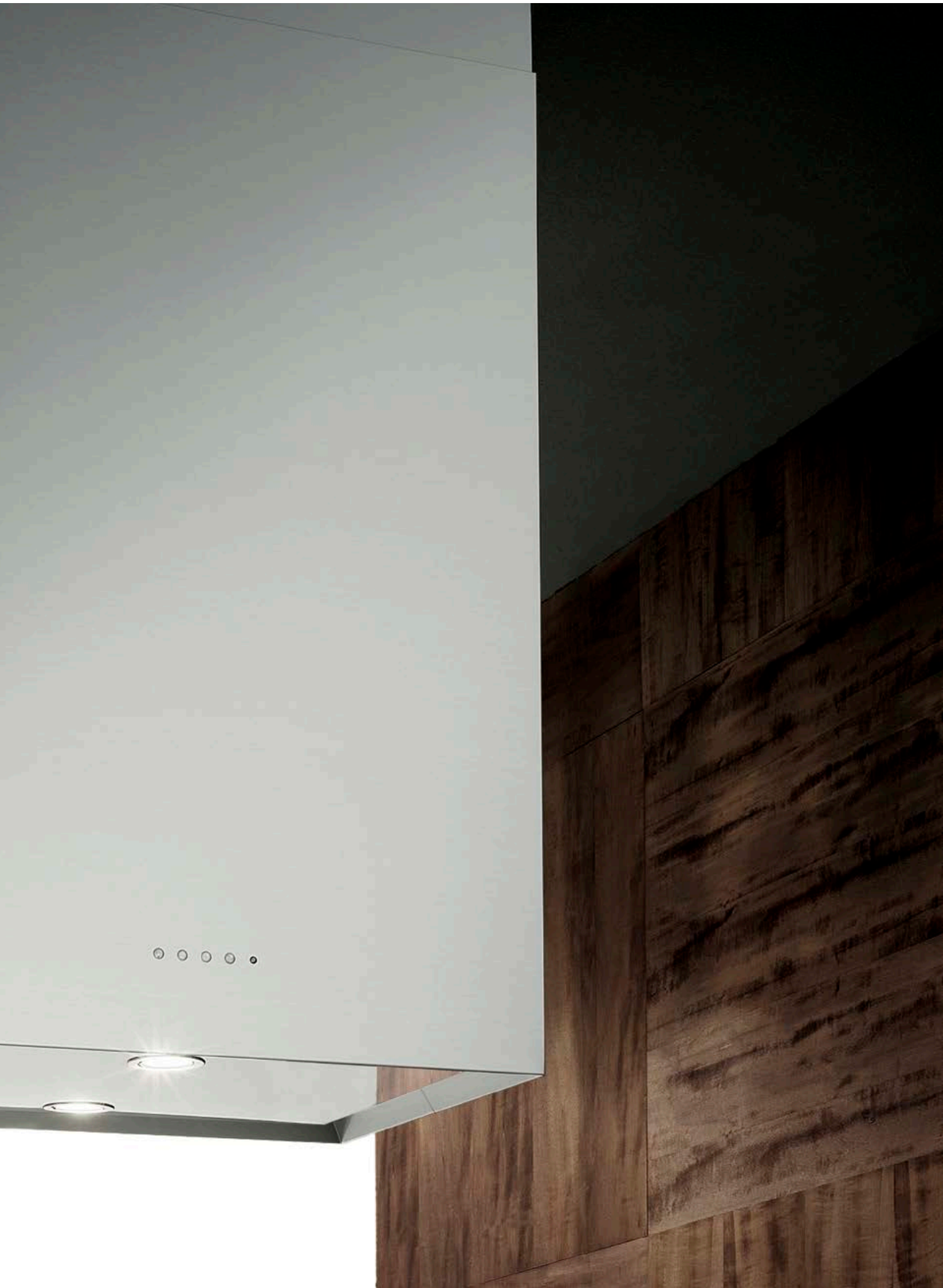




# RUBIK ISOLA

40 60 90





# ITACA ISOLA

39





# TOSCA ISOLA

90 | 120







# SLIM ISOLA

90 120





# ZEUS ISOLA 150

150





ZEUS ISOLA 180

180



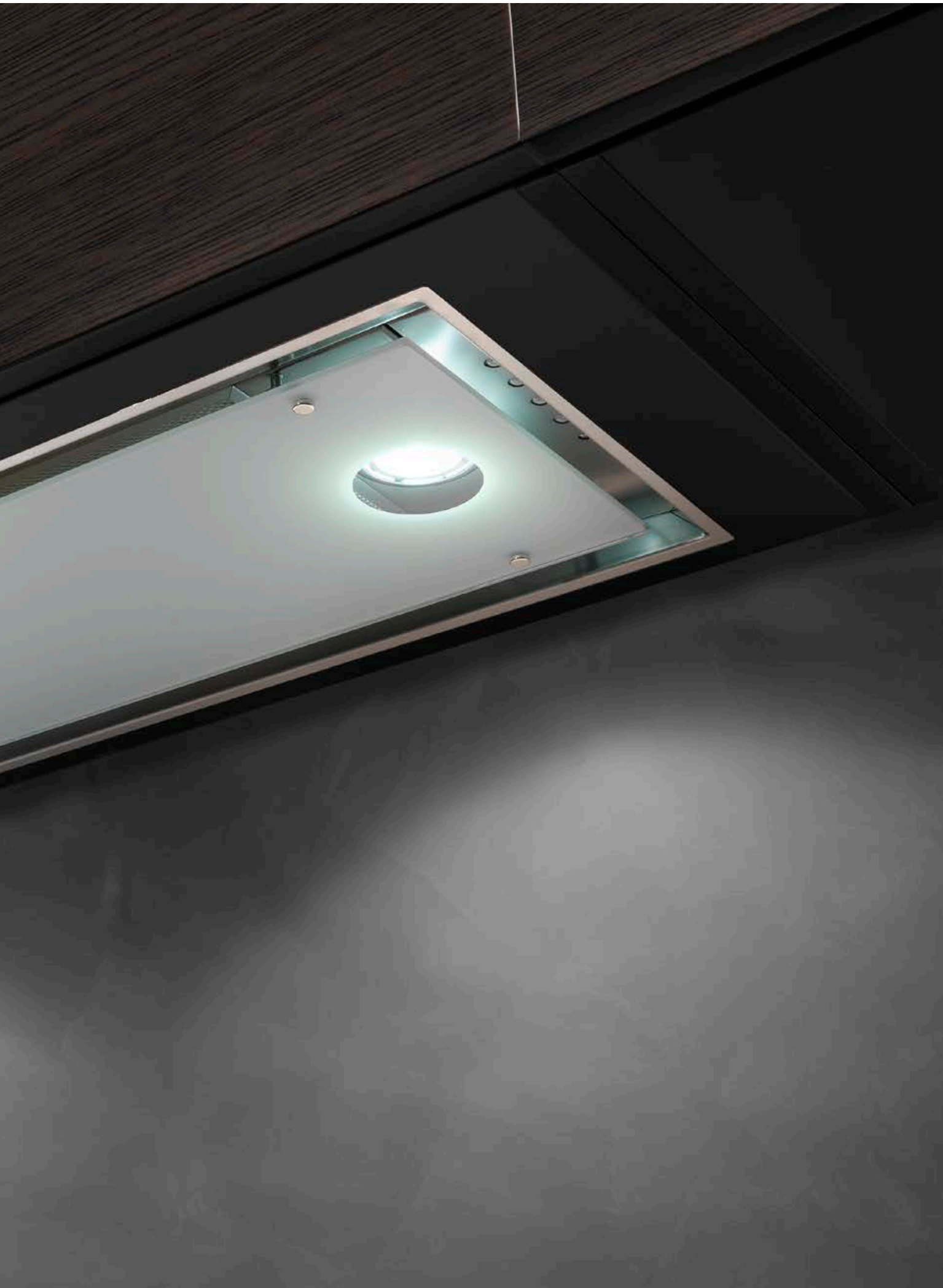


# AIDA

60 90







## AIDA

Versione con motori remoti ed esterni  
Da abbinare a motore esterno o remoto  
(vedi pagina 122).

*Version with external and remote motors. To  
match with external or remote motor  
(see page 122).*



Filtri antigrasso facilmente  
accessibili per una agevole pulizia.

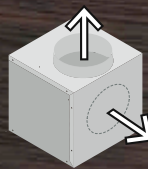
*Easy-access anti-grease filters.*

Aspirazione perimetrale ad alta efficienza.

*High efficiency perimeter suction.*

Motore dedicato da 820 m<sup>3</sup> con possibilità uscita fumi superiore e posteriore.

*Dedicated 850 m<sup>3</sup> motor with upper and lower exit possibility*



Kit copertura estetica in acciaio inox del tubo di espulsione fumi di serie.

*Optional stainless steel cover kit for the fume discharge tube.*

Cappa salvaspazio con ingombri ottimizzati per rendere più fruibile il ripiano del pensile maggiormente utilizzato.

*Minimal overall dimensions to save space inside the wall cupboard.*

Predisposizione filtri a carboni attivi.

*Presetting for charcoal filters.*

Comando Soft Touch a 4 velocità con funzione di autospegnimento.

*4 speed "soft touch" control with automatic switch off.*

# RIGOLETTO

60 90





# GRUPPO INCASSO

60 90





# ZEUS ANGOLARE

90 100

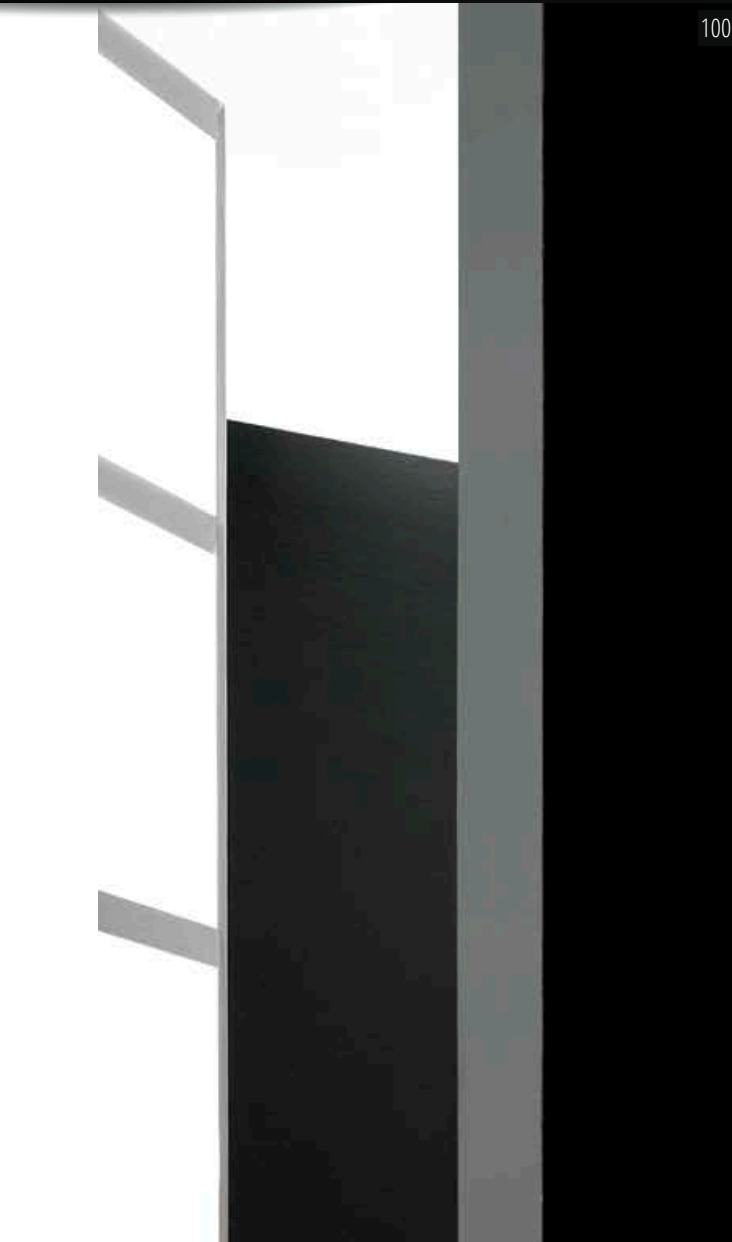






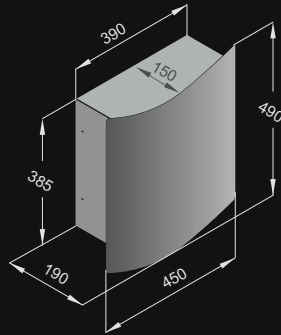
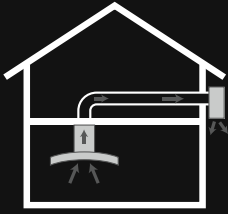
# OPERA ANGOLARE

100

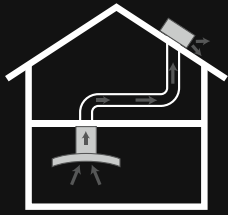




## MOTORE ESTERNO

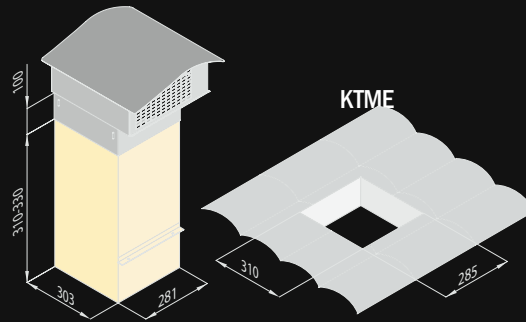


AME



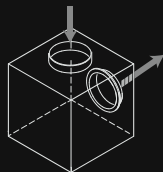
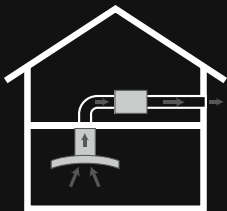
KTME

Kit per tetto opzionale  
*Optional roof kit.*



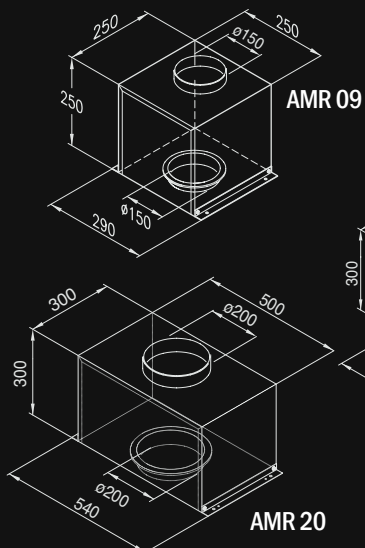
KTME

## MOTORE REMOTO

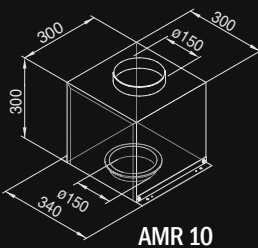


Possibilità di entrata/uscita a 90°  
*Available with 90° in/out angle*

AMR 09  
AMR 10

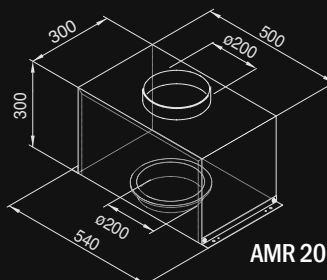


AMR 09



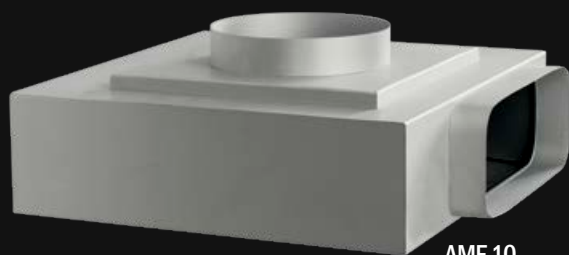
AMR 10

AMR 20

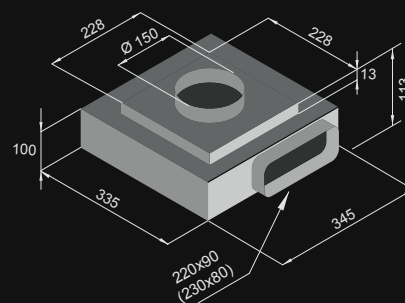


AMR 20

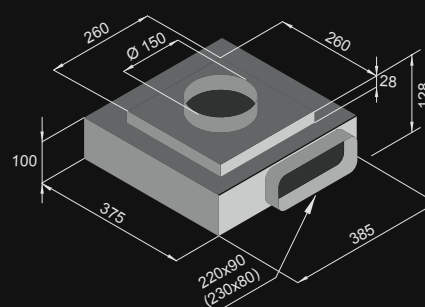
## MOTORE FLAT



AMF 10



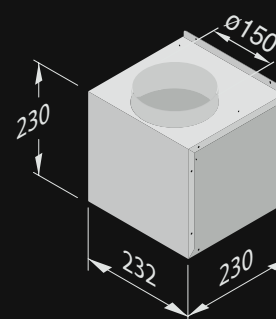
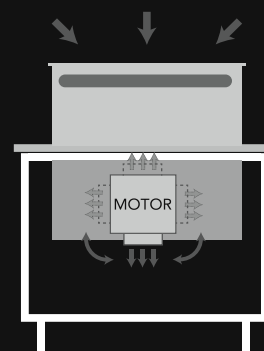
AMF 13



## MOTORE DEDICATO



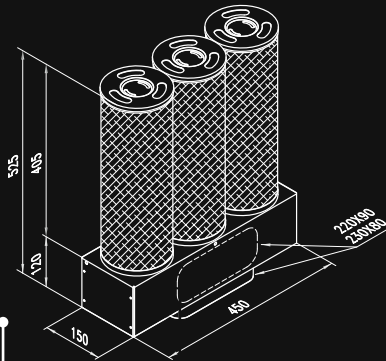
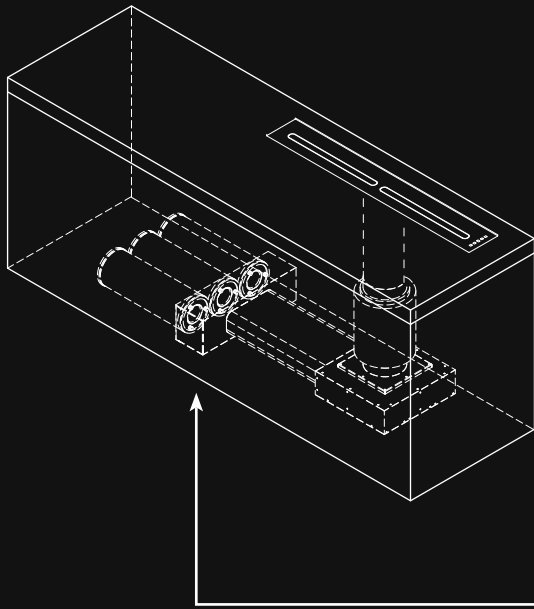
AMD



## KIT FILTRI CARBONE

Kit per versione filtrante con tre cartucce di carbone attivo ricaricabili di derivazione professionale.

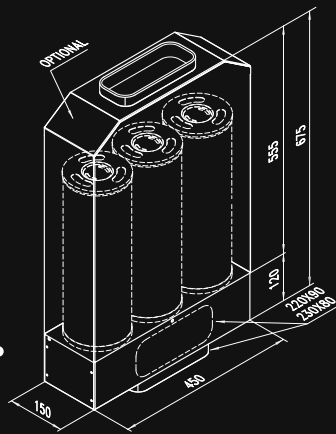
*Kit for recirculation version with three rechargeable active carbon cartridges of professional derivation.*



KFCP



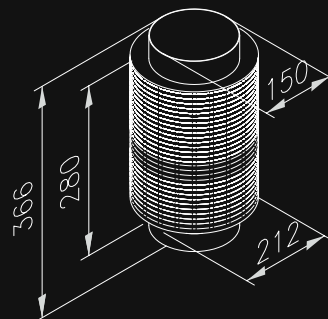
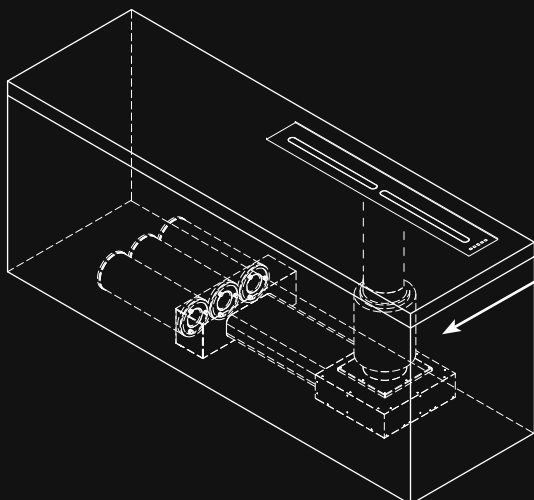
Disponibile Kit di Ricarica  
Refill Kit available



KFCPC



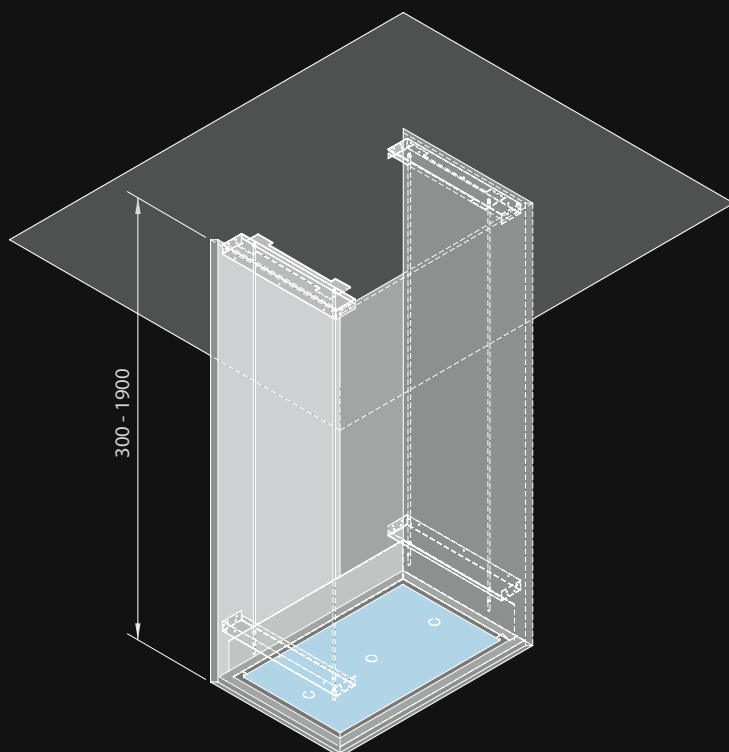
## KIT SILENZIATORE



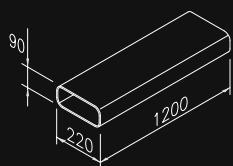
KSIL



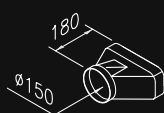
## KIT PANNELLABILE



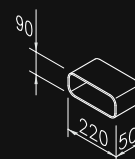
## TUBAZIONI IN PLASTICA



KT1



KT6



KT11

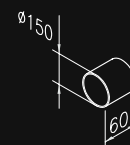


\*FLANGIA UNIONE

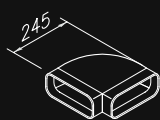
KT2



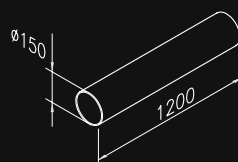
KT7



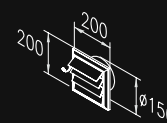
KT12



KT3



KT8



KT13

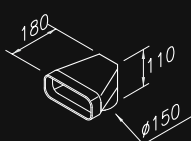


KT4

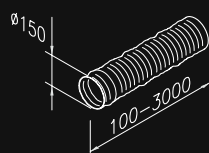


\*FLANGIA UNIONE

KT9



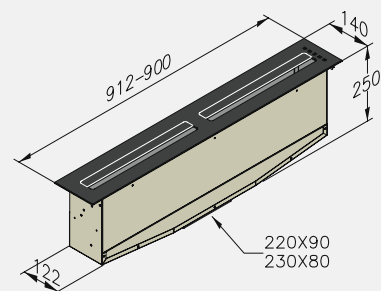
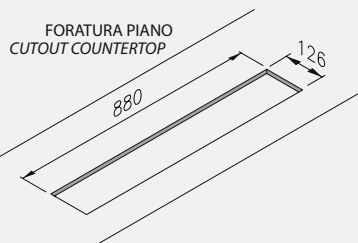
KT5



KT10

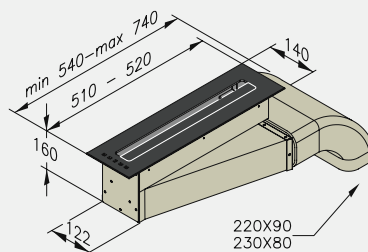
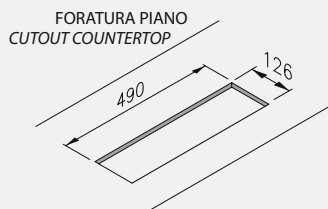
CHOPIN

↔	✂	⚙	☀	☑	🔍	✍	⬆	OPT.
90	TC	AMF13		BLK	PVEN	220x90	KFCP*	
91,2						230x80	KFCPC*	
							KSIL*	



BACH

↔	✂	⚙	☀	☑	🔍	✍	⬆	OPT.
51	TC	AMF10		BLK	PVEN	220x90	KFCP*	
52		AMF13				230x80	KFCPC*	
							KSIL*	

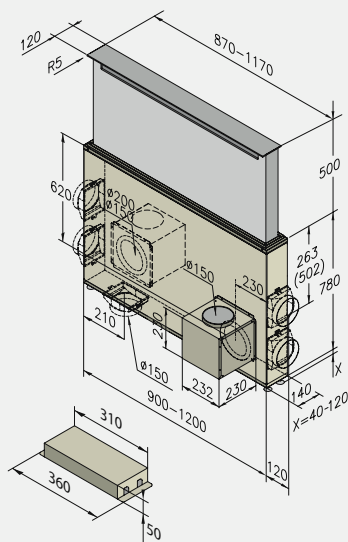
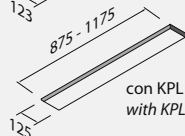
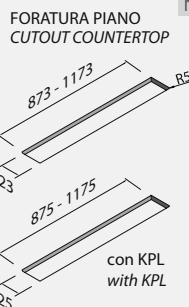


PARSIFAL

↔	✂	⚙	☀	☑	🔍	✍	⬆	OPT.
90	RC	AME*	LED*	FALL	FCR*	PVEN	150	KPL*
120	FC*	AMR*				PVEB	200	KFCPC*
		AMF*				IX		KFCPC*
		AMD*						KSIL*

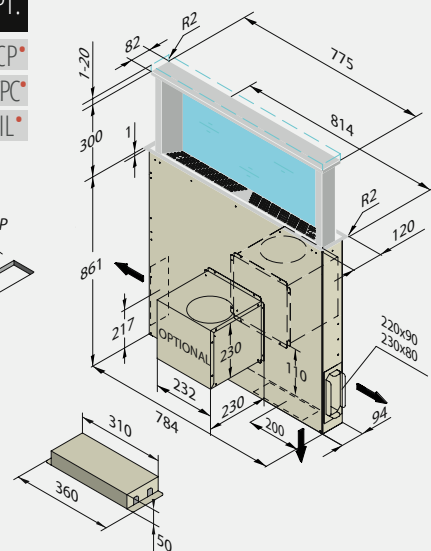
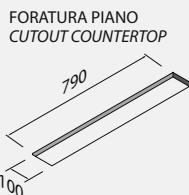


KPL



MOZART

↔	✂	⚙	☀	☑	🔍	✍	⬆	OPT.
90	RC	AME*	LED	FALL	PCR3*	PVE	150	KFCP*
		AMR*					220x90	KFCPC*
		AMF*					230x80	KSIL*
		AMD*						



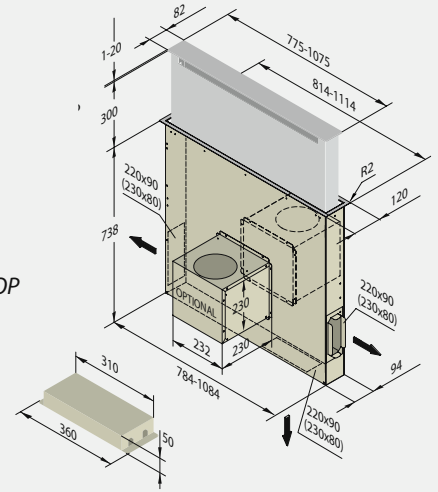
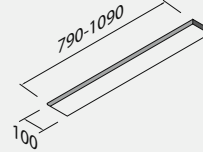


ELEKTRA

↔	✎	⚙️	☀️	📱	🔍	✍️	⬆️	OPT.
90	RC	AME*	LED*	FALL	PCR5*	PVEN	150	KFCP*
120		AMR*				IX	220x90	KFCPC*
		AMF*					230x80	
		AMD*						



FORATURA PIANO  
CUTOUT COUNTERTOP

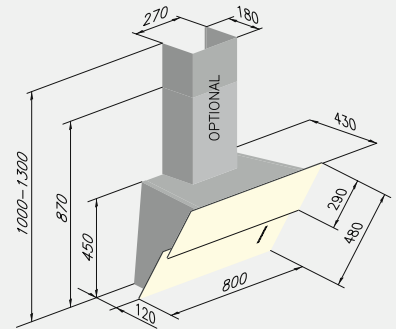


VIVALDI

↔	✎	⚙️	☀️	📱	🔍	✍️	⬆️	OPT.
80	TC	09	LED	FALL	FCCN*	PVEN	150	CAM*
		AME*				PVEB		KFCP*
		AMR*						KFCPC*
		AMF*						



Possibilità uscita posteriore / Back exit possibility

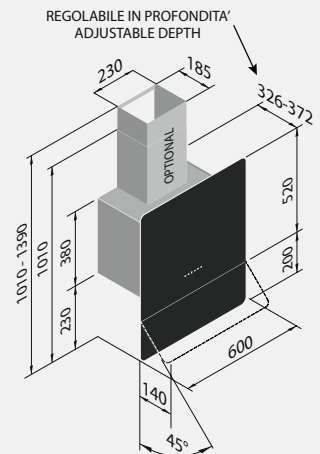


PUCCINI

↔	✎	⚙️	☀️	📱	🔍	✍️	⬆️	OPT.
60	TC	09	LED	FALL	PCR5*	PVEN	150	CAM*
		AME*				PVEB		KFCP*
		AMR*						KFCPC*
		AMF*						



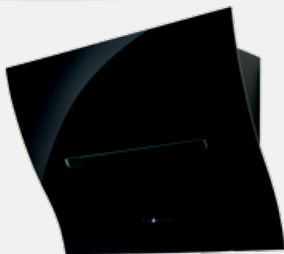
PCR5: 1 x 60 cm  
Possibilità uscita posteriore / Back exit possibility



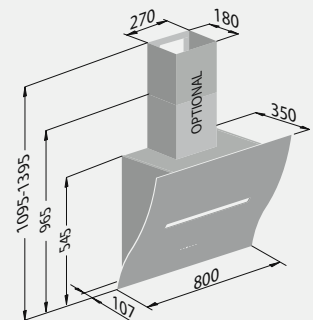
REGOLABILE IN PROFONDITA'  
ADJUSTABLE DEPTH

BOHEME

↔	✎	⚙️	☀️	📱	🔍	✍️	⬆️	OPT.
80	TC	09	LED	FALL	PCR4*	PVEN	150	CAM*
	SR	AME*				PVEB		KFCP*
		AMR*				PVEV		KFCPC*
		AMF*				PVET		
						IX		

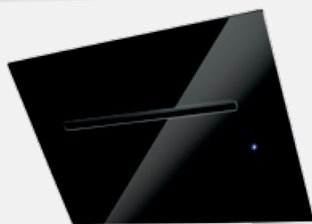


PCR4: 2 x 80 cm  
Possibilità uscita posteriore / Back exit possibility  
• : Solo su versione PVE / Only on PVE version  
◉ : Solo su versione IX / Only on IX version



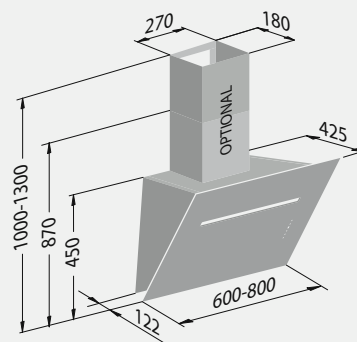
p. 44

HAMLET



↔	🔧	🌀	☀️	📏	🔍	✍️	🔄	OPT.
60	TC	09	LED	FALL	PCR3*	PVEN	150	CAM*
80	SR	AME*			PCR5*	PVEB		KFCP*
		AMR*				PVEV		KFCPC*
		AMF*				PVET		
						IX		

PCR5: 1 x 60 cm - PCR3: 2 x 80 cm  
 Possibilità uscita posteriore / Back exit possibility  
 \* : Solo su versione PVE / Only on PVE version  
 \* : Solo su versione IX / Only on IX version



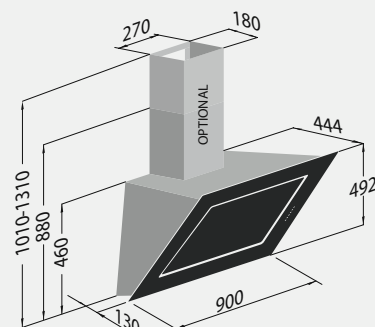
p. 50

MURANO EVO



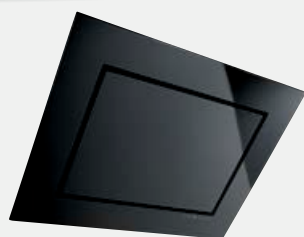
↔	🔧	🌀	☀️	📏	🔍	✍️	🔄	OPT.
90	TC	09	LED	FALL	PCR3*	PVEN	150	CAM*
		AME*						KFCP*
		AMR*						KFCPC*
		AMF*						

PCR3: 2 x 90 cm  
 Possibilità uscita posteriore / Back exit possibility



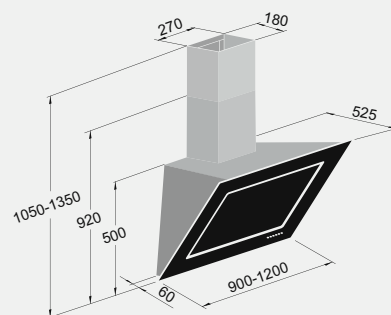
p. 52

MURANO 90



↔	🔧	🌀	☀️	📏	🔍	✍️	🔄	OPT.
90	TC	09	LED*	FALL	FCCN*	PVEN	150	KFCP*
120		AME*				PVEB		KFCPC*
		AMR*						
		AMF*						

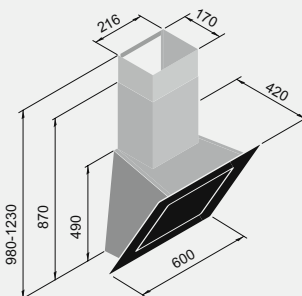
Possibilità uscita posteriore / Back exit possibility



MURANO 60



↔	🔧	🌀	☀️	📏	🔍	✍️	🔄	OPT.
60	TC	09	LED*	FALL	FCCN*	PVEN	150	KFCP*
		AME*						KFCPC*
		AMR*						
		AMF*						

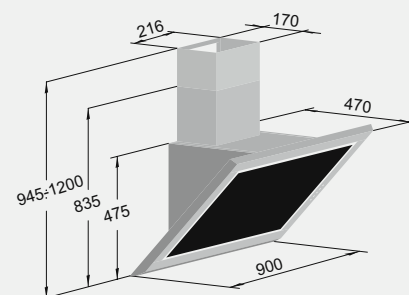


p. 54

MIRO'



↔	🔧	🌀	☀️	📏	🔍	✍️	🔄	OPT.
90	ST	09	LED*	FALL	FCCN*	PVEN	150	KFCP*
		AME*				IX		KFCPC*
		AMR*						
		AMF*						



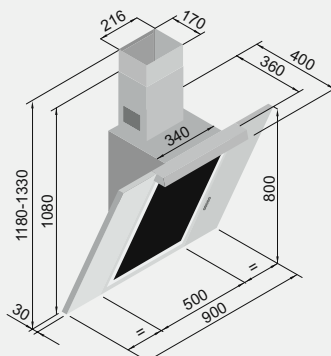
p. 56

MANTA 90



↔	🔧	🌀	☀️	📏	🔍	✍️	🔄	OPT.
90	ST	09	LED*	FALL	PCR3*	PVEN	150	KFCP*
		AME*				IX		KFCPC*
		AMR*						
		AMF*						

PCR3: 2 x 90 cm



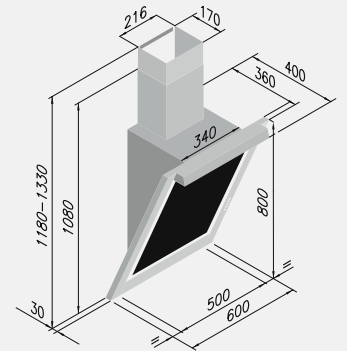
p. 58

MANTA 60



								OPT.
60	ST	09	LED	FALL	PCR3*	PVEN	150	KFCP*
		AME*				IX		KFCPC*
		AMR*						
		AMF*						

PCR3: 2 x 60 cm



p. 60

TURANDOT



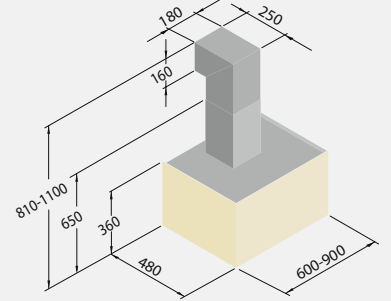
								OPT.
60	RL	09	LED	FALL	PCR3*	PVEB	150	KFCP*
90		AME*						KFCPC*
		AMR*						
		AMF*						

PCR3: 1 x 60 cm

PCR3: 2 x 90 cm

Possibilità uscita posteriore / *Back exit possibility*

Con luce ambientale regolabile / *With adjustable ambient light*



p. 62

NABUCCO

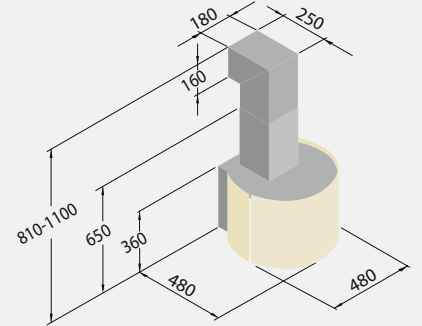


								OPT.
48	RL	09	LED	FALL	PCR3*	PVEB	150	KFCP*
		AME*						KFCPC*
		AMR*						
		AMF*						

PCR3: 1 x 48 cm

Possibilità uscita posteriore / *Back exit possibility*

Con luce ambientale regolabile / *With adjustable ambient light*



p. 64

MEDEA

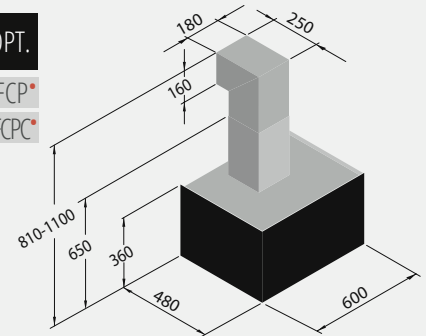


								OPT.
60	RL	09	LED	FALL	PCR3*	PVEN	150	KFCP*
		AME*				PVEB		KFCPC*
		AMR*				PVET		
		AMF*				PVEV		

PCR3: 1 x 60 cm

Possibilità uscita posteriore / *Back exit possibility*

Luce ambientale NON presente / *Ambient light NOT available*

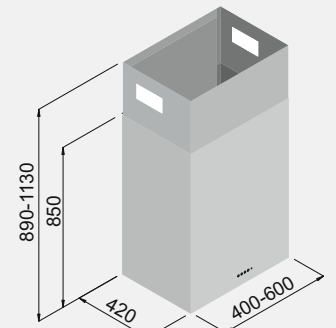


p. 66

RUBIK



								OPT.
40	ST	09	LED	FALL	FCCN*	IX	150	KFCP*
60		AME*						KFCPC*
		AMR*						
		AMF*						

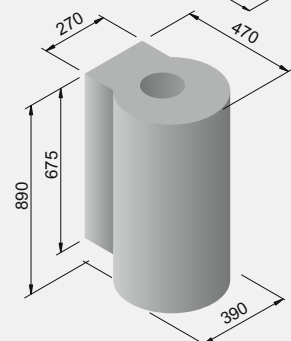


p. 68

ITACA



								OPT.
39	ST	09	LED	FIX	FCCN*	IX	150	KFCP*
		AME*						KFCPC*
		AMR*						
		AMF*						

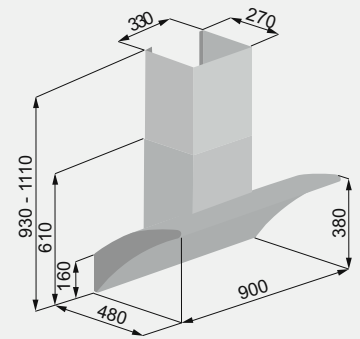


p. 70

ONDA 90



↔	🔧	🌀	☀️	📏	🔍	🖋️	🔧	OPT.
90	PB	09	FAO	FALL	FCCN*	IX	150	KFCP*
		AME*	LED*	FIX*				KFCPC*
		AMR*						
		AMF*						



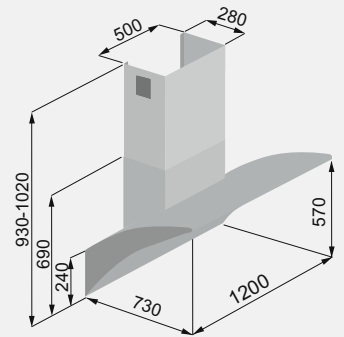
p. 72

ONDA 120



↔	🔧	🌀	☀️	📏	🔍	🖋️	🔧	OPT.
120	DG	09 <sup>1</sup>	FAO	FALL	FCCN <sup>1</sup>	IX	150 <sup>1</sup>	KFCP*
		20 <sup>2</sup>	LED*	FIX*	FCC <sup>2</sup>		200 <sup>2</sup>	KFCPC*
		AME*						
		AMR*						
		AMF*						

- <sup>1</sup> : Opzioni con Motore 09 / Motor 09 options.
- <sup>2</sup> : Opzioni con Motore 20 / Motor 20 options.



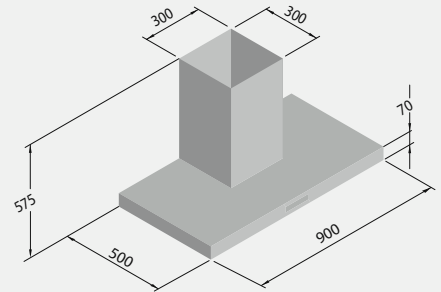
p. 74

MACBETH



↔	🔧	🌀	☀️	📏	🔍	🖋️	🔧	OPT.
90	TCI	06	LED	FALL	PCRL1	PVE	150	
				FIX*				

PCRL1: 2 x 90 cm

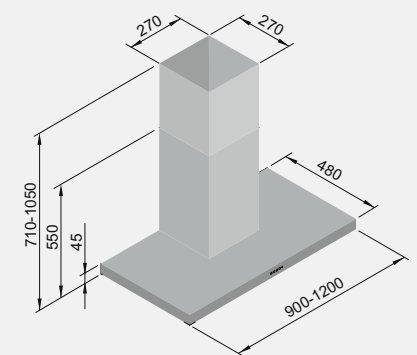


p. 76

SLIM



↔	🔧	🌀	☀️	📏	🔍	🖋️	🔧	OPT.
90	ST	09	LED	FALL	FCR*	IX	150	KFCP*
120		AME*		FIX*				KFCPC*
		AMR*						
		AMF*						

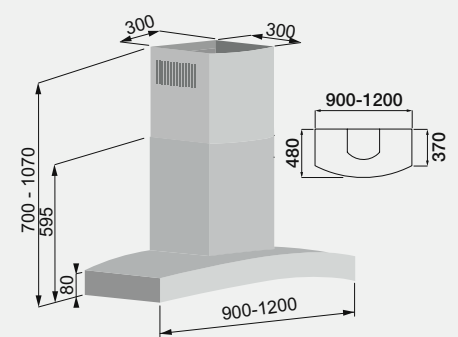


p. 78

VIRGO

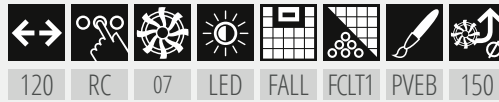


↔	🔧	🌀	☀️	📏	🔍	🖋️	🔧	OPT.
90	ST	09	FA	FIX	FCR*	IX	150	KFCP*
120		AME*	LED*					KFCPC*
		AMR*						
		AMF*						

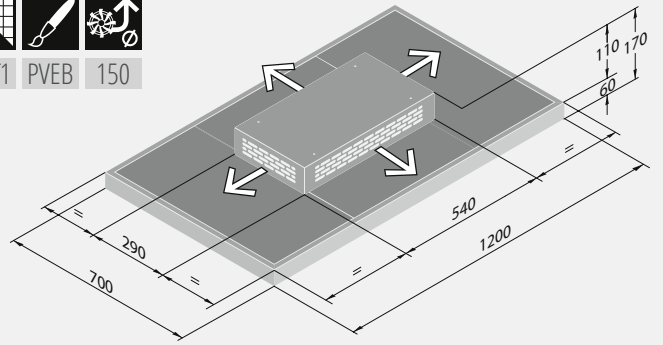


p. 80

AMADEUS



FCLT1: 3 x 120 cm



p. 84

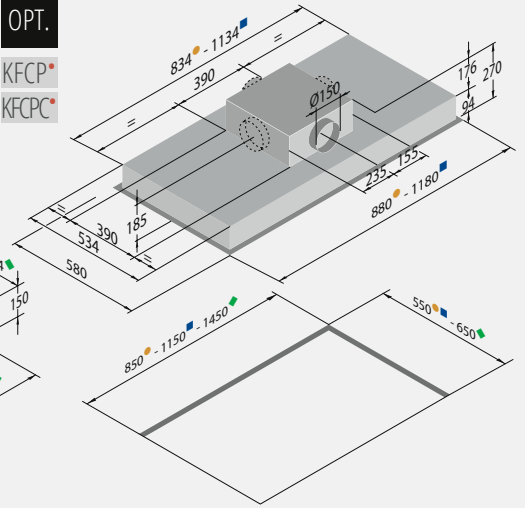
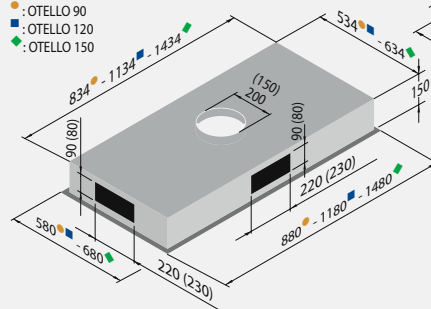
OTELLO



Disponibile con motore a bordo o senza motore  
Available with motor on board or without motor

- 1: motore a bordo 09 per versioni 90 e 120 on board motor 09 for 90 and 120 version
- 2: motori remoti per versioni 90, 120 e 150 remote motor for 90, 120 and 150 version

PCR1: 2 x 90 cm - PCR1: 3 x 120 cm - PCR1: 4 x 150 cm



p. 86

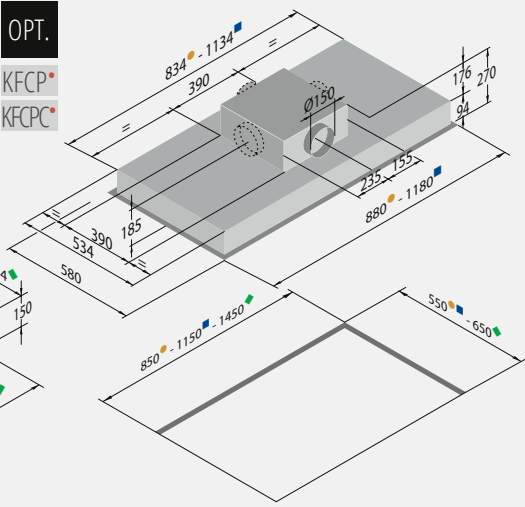
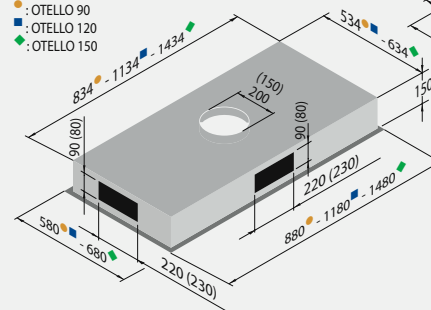
OTELLO BIANCA



Disponibile con motore a bordo o senza motore  
Available with motor on board or without motor

- 1: motore a bordo 09 per versioni 90 e 120 on board motor 09 for 90 and 120 version
- 2: motori remoti per versioni 90, 120 e 150 remote motor for 90, 120 and 150 version

PCR1: 2 x 90 cm - PCR1: 3 x 120 cm - PCR1: 4 x 150 cm



p. 88

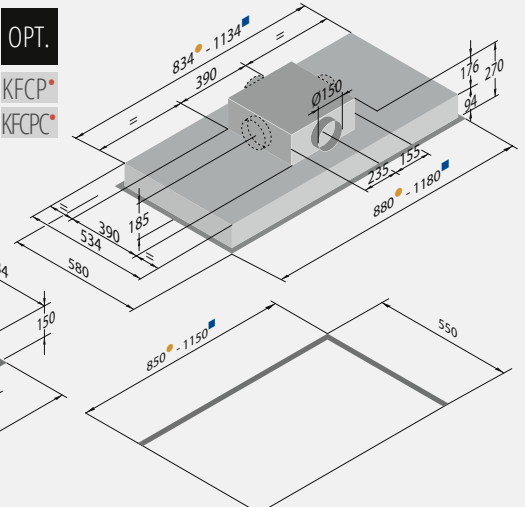
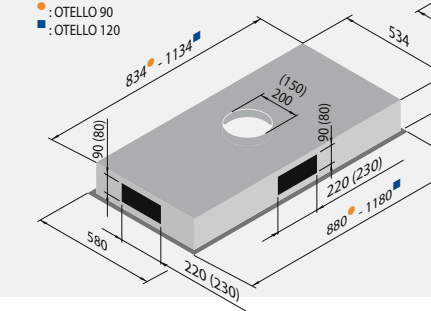
OTELLO INOX



Disponibile con motore a bordo o senza motore  
Available with motor on board or without motor

- 1: motore a bordo 09 per versioni 90 e 120 on board motor 09 for 90 and 120 version
- 2: motori remoti per versioni 90 e 120 remote motor for 90 and 120

PCR1: 2 x 90 cm - PCR1: 3 x 120 cm

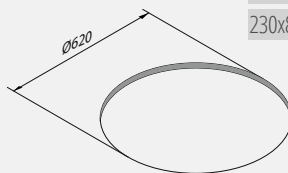


\*:optional

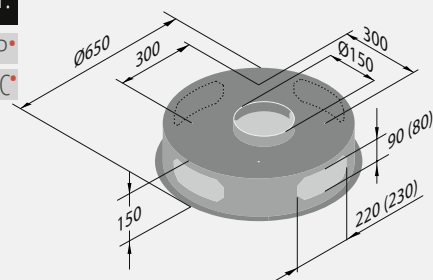
p. 90 GIOTTO - GIOTTO LUCE



								OPT.
65	RC	AMR*	DC	FALL	PCR6*	PVEB	150	KFCP*
		AME*					220x90	KFCPC*
		AMF*					230x80	



PCR6: 2 x 65 cm



p. 92 TURANDOT ISOLA

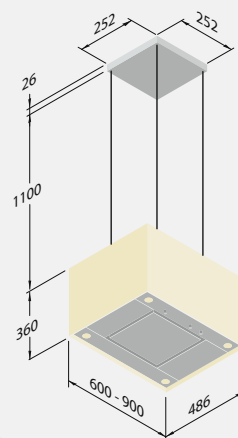


								OPT.
60	RL	09	LED	FALL	PCR3*	PVEB	150	
90								

PCR3: 1 x 60 cm

PCR3: 2 x 90 cm

Con luce ambientale regolabile / With adjustable ambient light



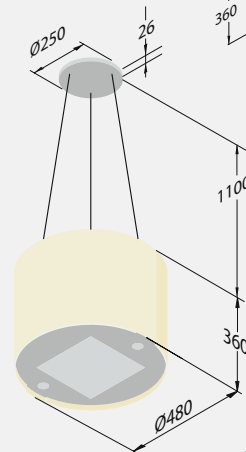
p. 94 NABUCCO ISOLA



								OPT.
48	RL	09	LED	FALL	PCR3*	PVEB	150	

PCR3: 1 x 48 cm

Con luce ambientale regolabile / With adjustable ambient light



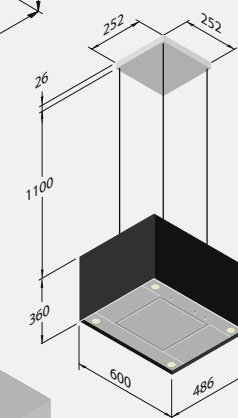
p. 96 MEDEA ISOLA



								OPT.
60	RL	09	LED	FALL	PCR3*	PVEN	150	

PCR3: 1 x 60 cm

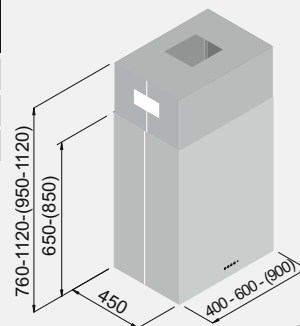
Luca ambientale NON presente / Ambient light NOT available



p. 98 RUBIK ISOLA



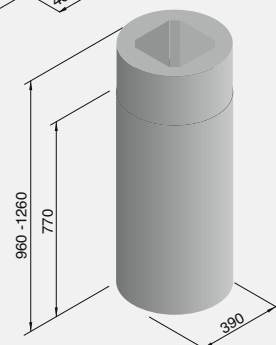
								OPT.
40	ST	09	LED	FALL	FCCN*	IX	150	KFCP*
60		AME*						KFCPC*
90		AMR*						KSIL*
		AMF*						



p. 100 ITACA ISOLA



								OPT.
39	ST	09	LED	FIX	FCCN*	IX	150	KFCP*
		AME*						KFCPC*
		AMR*						KSIL*
		AMF*						

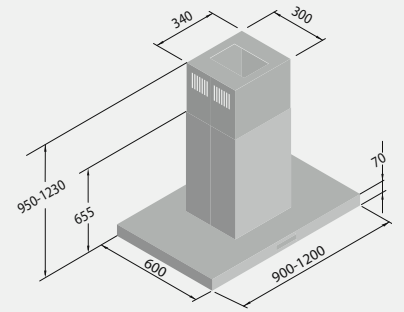


p. 102

TOSCA ISOLA



								OPT.
90	TC	09	LED	FALL	FCC*	PVE	150	KFCP*
120		AME*						KFCPC*
		AMR*						
		AMF*						

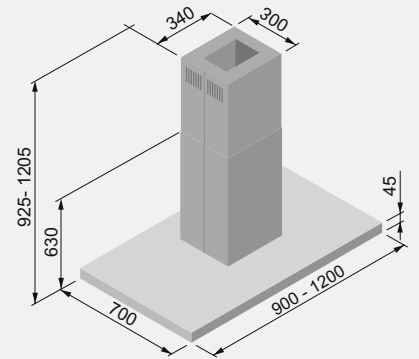


p. 104

SLIM ISOLA



								OPT.
90	ST	09	LED	FALL	FCCN*	IX	150	KFCP*
120		AME*						KFCPC*
		AMR*						
		AMF*						

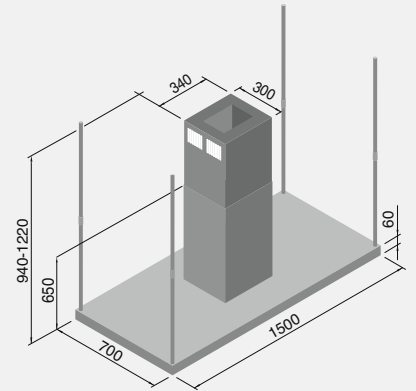


p. 106

ZEUS ISOLA 150



								OPT.
150	ST	09	LED	FIX	FCCN*	IX	150	KFCP*
		AME*						KFCPC*
		AMR*						
		AMF*						

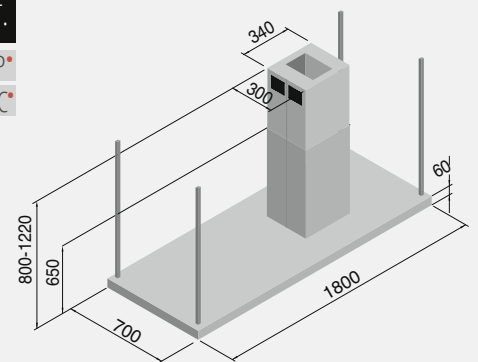


p. 108

ZEUS ISOLA 180



								OPT.
180	ST	09	LED	FIX	FCCN*	IX	150	KFCP*
		AME*						KFCPC*
		AMR*						
		AMF*						

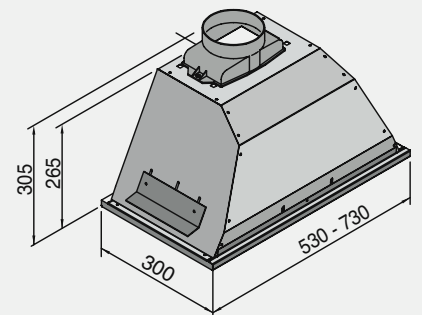
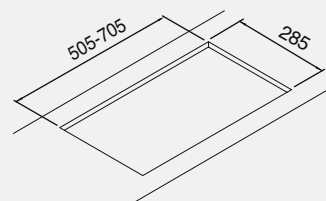


p. 116

GRUPPO INCASSO

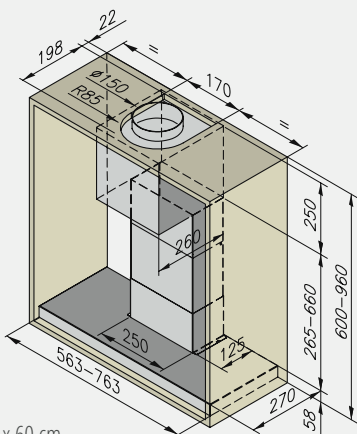


								OPT.
60	ST	09	LED	FIX	FCCN*	IX	150	KFCP*
90								KFCPC*



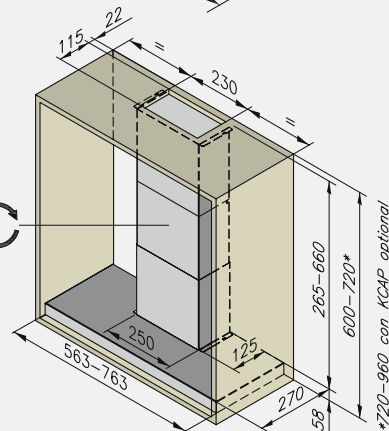
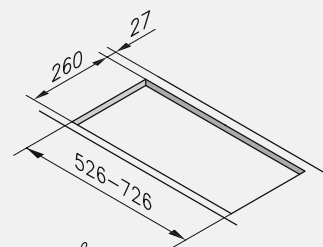
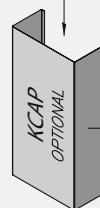
AIDA

								OPT.
60	ST	09	LED	FALL	PCR5*	PVE	150	KCAP*
90		AME*			PCR2*			KFCP*
		AMR*						KFCPC*
		AMF*						



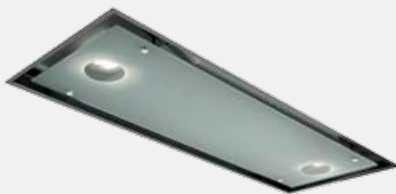
PCR5: 1 x 60 cm  
PCR2: 1 x 90 cm

KIT CAMINO

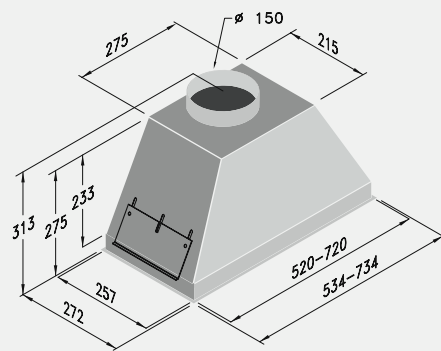
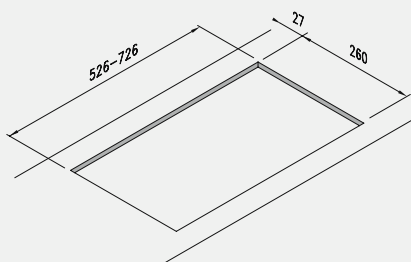


RIGOLETTO

								OPT.
60	ST	09	LED	FALL	PCR5*	PVE	150	KFCP*
90					PCR2*			KFCPC*

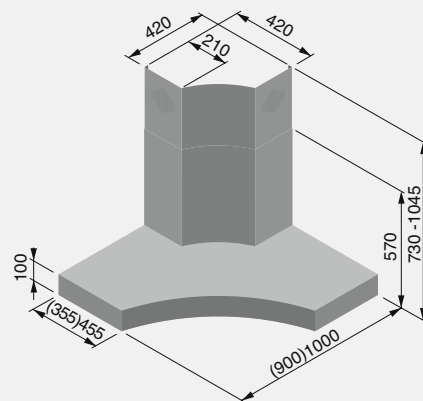


PCR5: 1 x 60 cm  
PCR2: 1 x 90 cm



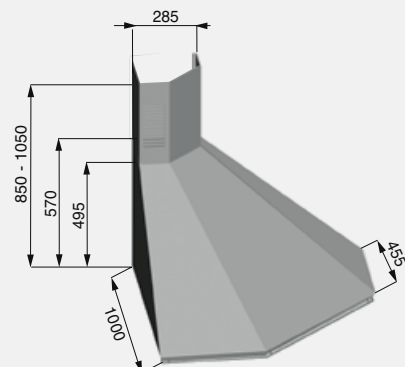
ZEUS ANGOLARE

								OPT.
90	PB	09	FAO	FALL	FCR*	IX	150	KFCP*
100		AME*	LED*	FIX*				KFCPC*
		AMR*						
		AMF*						



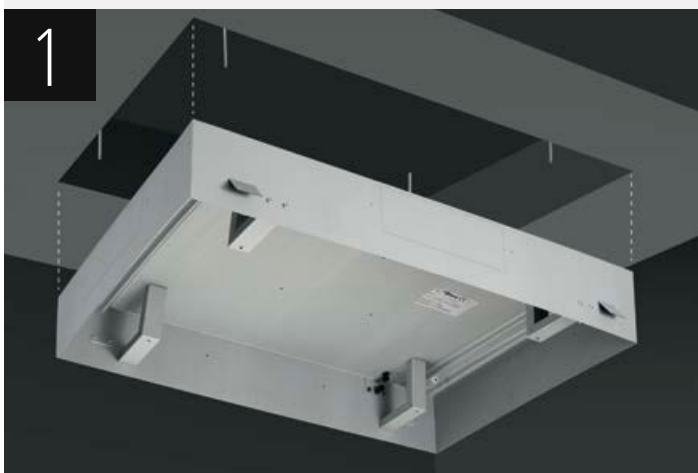
OPERA ANGOLARE

								OPT.
100	PB	09	FAO	FALL	FCCN*	IX	150	KFCP*
		AME*	LED*	FIX*				KFCPC*
		AMR*						
		AMF*						



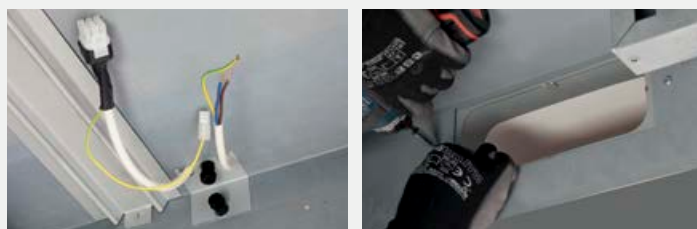


## MONTAGGIO OTELLO



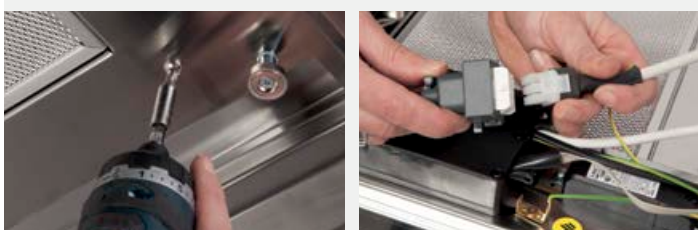
- Applicare al soffitto le 4 barre filettate in dotazione.
- Montare il corpo cappa avvitando 4 dadi alle barre filettate.

- *Apply to the ceiling the 4 threaded rods supplied.*
- *Mount the hood screwing 4 nuts to the threaded rods.*



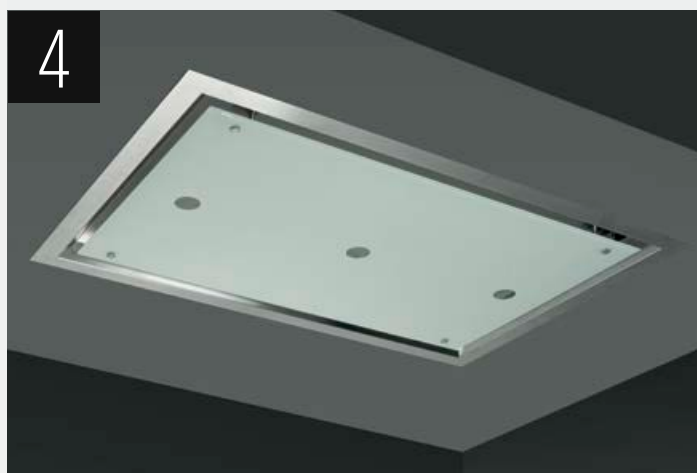
- Inserire i cavi motore e alimentazione nell'apposito alloggiamento.
- Fissare la flangia in dotazione.

- *Insert motor and power cables in the slot.*
- *Fix the flange provided.*



- Fissare il fondo cappa al corpo cappa avvitando le 4 viti in dotazione.
- Effettuare i collegamenti elettrici come indicato sul libretto istruzioni.

- *Fix the bottom and body of the hood by screwing the 4 screws provided.*
- *Make the electrical connections as shown in the instruction handbook.*



- Chiudere il pannello.
- Configurare il telecomando seguendo la procedura sul libretto istruzioni.

- *Close the panel.*
- *Configure remote control following the procedure in the instruc. handbook*

Il presente catalogo sostituisce e annulla tutte le precedenti edizioni.

E' vietata qualsiasi riproduzione, anche parziale, di foto, testi e disegni del presente catalogo, se non preventivamente autorizzata per iscritto da Airone Srl.

Airone Srl si riserva il diritto di apportare modifiche ai prodotti e alle informazioni contenute nel presente catalogo senza obbligo di preavviso alcuno al fine di apportare migliorie o comunque per qualsiasi ragione tecnica e/o commerciale ritenesse utile.

Tutti i diritti sono riservati.

*This catalogue replaces and invalidates all previous editions. The reproduction, even partial, of this catalogue is prohibited unless previously authorised in writing by Airone Srl. Airone Srl reserves the right to modify this catalogue and/or the products it contains, in order to make improvements or in any case for any technical and/or commercial reason it considers useful, without prior notice and without being obliged.*

*All rights reserved.*

## Legenda tecnica - *Technical legend*



Comando  
*Control*

- RC = Radiocomando (Telecomando)  
*Remote control*
- ST = Comando "soft touch" 4 velocità/autospegnimento  
*4 speed soft touch control/automatic switch off*
- SR = Comando "soft touch" retroilluminato 4 vel./autosp.  
*4 speed soft touch backlit control/automatic switch off*
- PB = Comando "push button" 3 velocità  
*3 speed push button control*
- RL = Comando "rotativo" 4 velocità  
*4 speed rotary control*
- TC = Comando "touch control" 4 velocità/autospegnimento/  
segnalazione pulizia filtri  
*4 speed touch control/automatic switch off/filter cleaning  
warning*
- FC = Comando "flat" 4 velocità/autospegnimento/segnalazione  
pulizia filtri/apertura-chiusura cappa  
*4 speed flat control/automatic switch off/filter cleaning warning/  
hood opening-closing*



Filtri a carboni attivi  
*Active Charcoal Filters*

- FCCN/  
FCC = Filtri circolari a carboni attivi  
*Circular active charcoal filter*
- FCLT1 = Filtro lavabile a carboni attivi "long life"  
*Washable active carbon filter "long life"*
- PCRL1 = Filtro lavabile a carboni attivi con aste "long life"  
*Washable active carbon filter with supports "long life"*
- FCR = Filtri rettangolari a carboni attivi  
*Rectangular active carbon filter*
- PCR = Filtri poliestere a carboni attivi con aste  
*Polyester active carbon filter with supports*
- PCR1 = 200x270x10 mm  
PCR2 = 200x460x10 mm  
PCR3 = 215x240x10 mm  
PCR4 = 440x140x10 mm  
PCR5 = 200x270x10 mm  
PCR6 = 360x160x10 mm



Raccordo di espulsione  
*Air outlet*

- 150 = Ø 150 mm  
200 = Ø 200 mm  
220x90 = 220x90 mm  
230x80 = 230x80 mm



Optional  
*Optionals*

- KSIL = Kit Silenziatore  
*Silencer Kit*
- KFCP = Kit Filtri carbone a cartucce  
*Cartridges Carbon filter Kit*
- KCFCP = Kit Filtri carbone a cartucce con copertura  
*Cartridges Carbon filter Kit with cover*



Larghezza  
*Width*

(example: 90 = 90 cm)



Motore Tangenziale  
*Tangential Motor*

	Portata <i>Airflow</i> (m <sup>3</sup> /h)	Pressione <i>Pressure</i> (Pa)	Rumorosità <i>Noise</i> (dB max)	Potenza <i>Power</i> (W max)
06	= 510/530	320	38-48	145
07	700	400	38-58	90
09	= 800/820	550	38-58	250
20	= 1780/1800	560	41-69	660
AMR 09	= 800/820	550	38-58	250
AMR 10	= 910/930	560	40-64	330
AMR 20	= 1780/1800	560	41-69	660
AMD	= 750/770	540	40-60	250
AME	= 1.200	650	46-75	190
AMF 10	= 1.000	500	42-62	145
AMF 13	= 1.300	650	50-65	190



Filtri  
*Filters*

- FALL = Filtri antigrasso in alluminio anodizzato  
*Antigrease anodized aluminium filters*
- FIX = Filtri antigrasso in alluminio con estetica inox  
*Antigrease Aluminium filters with S.Steel aesthetics*
- BLK = Filtri antigrasso in alluminio con estetica NERA  
*Antigrease Aluminium filters with BLACK aesthetics*



Illuminazione  
*Lighting*

- FA = Faretto alogeni  
*Halogen spots*
- DC = Faretto a diodi  
*Dicroic spots*
- FAO = Faretto alogeni orientabili  
*Adjustable halogen spots*
- LED = Illuminazione LED  
*LED lighting*



Finiture  
*Finishing*

- IX = Finitura inox  
*Stainless steel finish*
- ALL = Finitura alluminio  
*Aluminium finish*
- PVEN = Pannello vetro nero  
*Black glass panel*
- PVEB = Pannello vetro bianco  
*White glass panel*
- PVET = Pannello vetro Tortora  
*"Turtledove" glass panel*
- PVEV = Pannello vetro Visone  
*"Mink" glass panel*
- PVE = Pannello vetro  
*Glass panel*



Point, shoot and connect



---

Airone S.r.l. - Via Ghebo, 12 - 35017 Piombino Dese (PD) Italy  
tel +39.049.9369333 fax +39.049.9369399  
[www.aironehoods.com](http://www.aironehoods.com)