

FIGURA 1

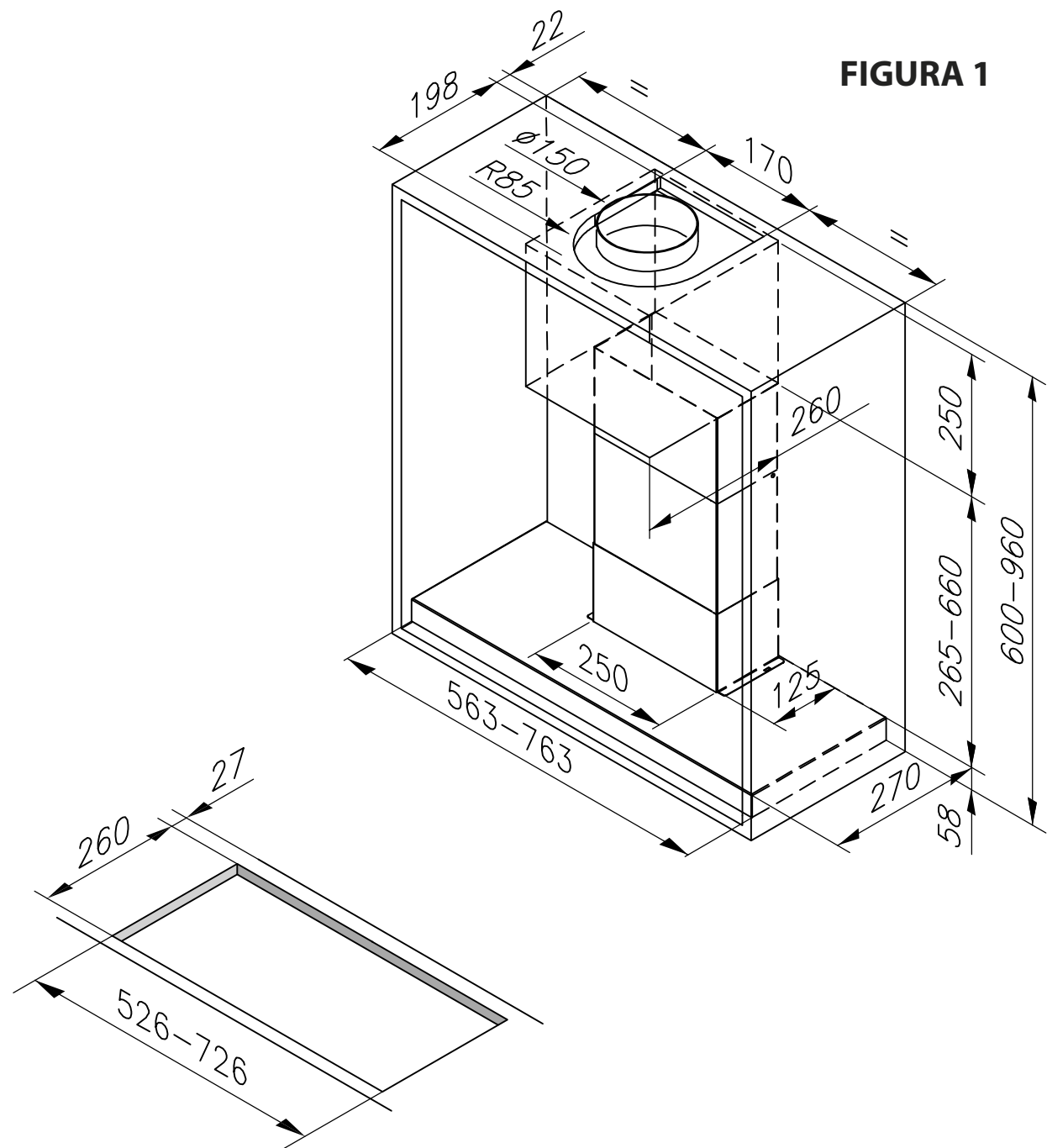


FIGURA 2

