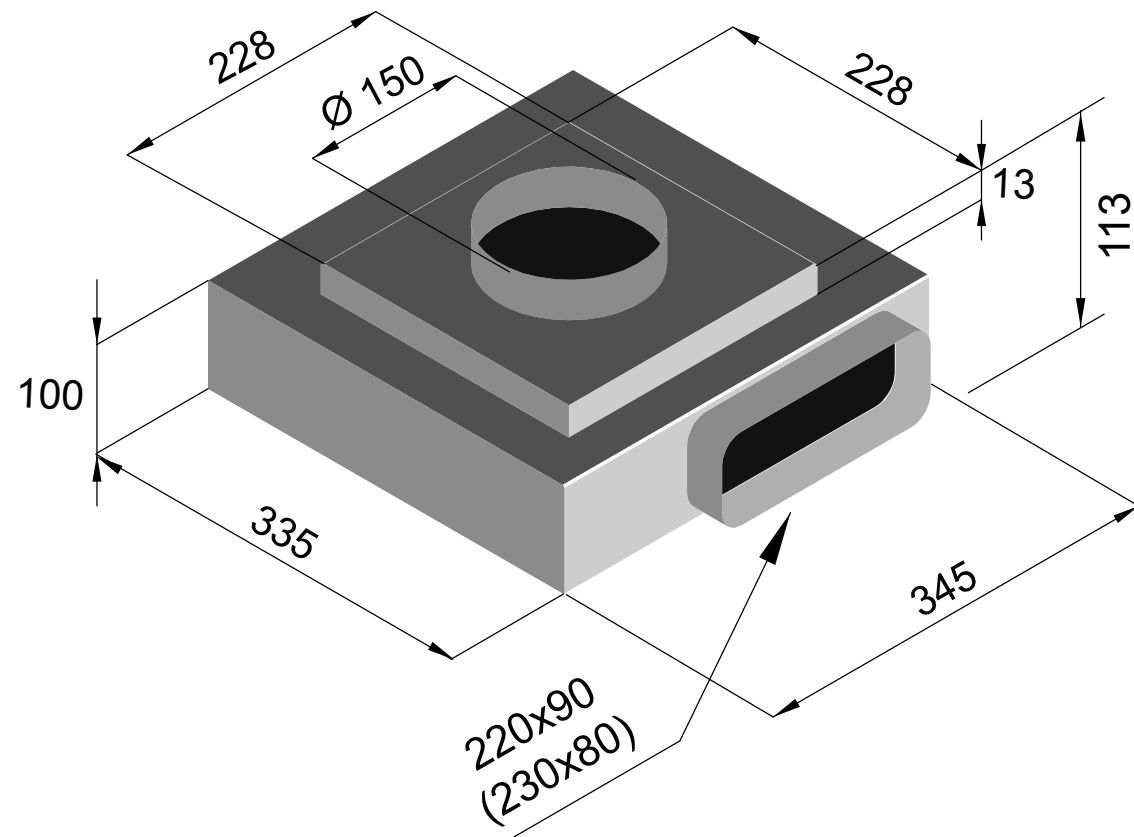


MOTORE FLAT

AMF 10



AMF 13

